



中华人民共和国国家标准

GB/T 4457.4—2002
代替 GB/T 4457.4—1984

标准分享网
www.bzxw.com
免费专业丰富

机械制图 图样画法 图线

Mechanical drawings—General principles of presentation—Lines

(ISO 128-24:1999, Technical drawings—General principles of presentation—Part 24: Lines on mechanical engineering drawing, MOD)

2002-09-06 发布

2003-04-01 实施

中华人民共和国
国家质量监督检验检疫总局 发布

目 次

前言	Ⅲ
1 范围	1
2 规范性引用文件	1
3 基本要求	1
4 线型及其应用	1
5 图线宽度和图线组别	3
附录 A(资料性附录) 线型的应用示例	4
参考文献	13
表 1 线型及应用	1
表 2 图线宽度和图线组别	3
表 A.1 线型的应用示例	4

前 言

本部分是《机械制图 图样画法》系列国家标准之一。下面列出了这些国家标准的预计结构及其对应的国际标准,以及将代替的国家标准。

- GB/T 4457.4—2002 机械制图 图样画法 图线(ISO 128-24,代替 GB/T 4457.4—1984)
- GB/T 4458.1—2002 机械制图 图样画法 视图(ISO 128-34,代替 GB/T 4458.1—1984)
- GB/T 4458.6—2002 机械制图 图样画法 剖视图和断面图(ISO 128-44,代替 GB/T 4458.1—1984)

本部分对应于 ISO 128-24:1999《技术制图 图样画法 机械工程制图用图线》(英文版)。本部分与 ISO 128-24:1999 的一致性程度为修改采用,主要差异如下:

- ……在表 1 和表 2 中增加了 01.1.16、01.1.18、01.2.3、01.2.6、04.1.5 和 05.1.10 线型应用及示例;
- 删去了 04.2.2 剖切平面的位置线;
- 更换了 01.1.4 中基准线图例;
- 在 01.1.12 中增加了分界线及其示例;
- 增加了参考文献。

本部分代替 GB/T 4457.4—1984《机械制图 图线》。

本部分与 GB/T 4457.4—1984 相比主要变化如下:

- 增加了 02.2 粗虚线及其应用;
- ……粗线与细线比由 3:1 改为 2:1;
- 删去了“图线画法”一章;
- 增加了 01.1.1、01.1.7、01.1.9、01.1.10、01.1.14、01.1.15、01.1.19、01.1.20、01.2.3 ~ 01.2.10、04.1.4、04.1.5、05.1.3、05.1.6、05.1.8、05.1.9 线型应用及示例。

本部分附录 A 为资料性附录。

本部分由全国技术产品文件标准化技术委员会提出。

本部分由全国技术产品文件标准化技术委员会(CSBTS/TC 146)归口。

本部分起草单位:机械科学研究院、常州技术师范学院、北京理工大学、天津市检测技术研究所。

本部分主要起草人:杨东拜、强毅、王槐德、周京淮、张彤、刘光平。

本部分所代替标准的历次版本发布情况为:GB 620.040-2-51; GB 126…59; GB 126…74; GB/T 4457.4—1984。

机制制图 图样画法 图线

1 范围

本部分规定了机械制图中所用图线的一般规则。

本部分适用于机械工程图样。

2 规范性引用文件

下列文件中的条款通过 GB/T 4457 的本部分的引用而成为本部分的条款。凡是注日期的引用文件,其随后所有的修改单(不包括勘误的内容)或修订版均不适用于本部分,然而,鼓励根据本部分达成协议的各方研究是否可使用这些文件的最新版本。凡是不注日期的引用文件,其最新版本适用于本部分。

GB/T 10609. 4 技术制图 对缩微复制原件的要求(neq ISO 6428)

GB/T 17450 技术制图 图线(idt ISO 128-20)

3 基本要求

3.1 GB/T 17450 是本部分的基础,本部分是对 GB/T 17450 的补充。图线标准中所涉及的基本线型的结构、尺寸、标记和绘制规则见 GB/T 17450。

3.2 对图线缩微复制的要求见 GB/T 10609. 4。

4 线型及其应用

表 1 中第 1 列的代码根据 GB/T 17450 给出。

表 1 线型及应用

代码 No.	线 型	一 般 应 用
01. 1	细实线	. 1 过渡线
		. 2 尺寸线
		. 3 尺寸界线
		. 4 指引线和基准线
		. 5 剖面线
		. 6 重合断面的轮廓线
		. 7 短中心线
		. 8 螺纹牙底线
		. 9 尺寸线的起止线
		. 10 表示平面的对角线
		. 11 零件成形前的弯折线
		. 12 范围线及分界线

GB/T 4457.4—2002

表 1(续)

代码 No.	线 型	一 般 应 用
01.1	细实线 	.13 重复要素表示线,例如:齿轮的齿根线
		.14 锥形结构的基面位置线
		.15 叠片结构位置线,例如:变压器叠钢片
		.16 辅助线
		.17 不连续同一表面连线
		.18 成规律分布的相同要素连线
		.19 投影线
		.20 网格线
01.1	波浪线 	.21 断裂处边界线;视图与剖视图的分界线 ^a
	双折线 	.22 断裂处边界线;视图与剖视图的分界线 ^a
01.2	粗实线 	.1 可见棱边线
		.2 可见轮廓线
		.3 相贯线
		.4 螺纹牙顶线
		.5 螺纹长度终止线
		.6 齿顶圆(线)
		.7 表格图、流程图中的主要表示线
		.8 系统结构线(金属结构工程)
		.9 模样分型线
		.10 剖切符号用线
02.1	细虚线 	.1 不可见棱边线
		.2 不可见轮廓线
02.2	粗虚线 	.1 允许表面处理的表示线
04.1	细点画线 	.1 轴线
		.2 对称中心线
		.3 分度圆(线)
		.4 孔系分布的中心线
		.5 剖切线
04.2	粗点画线 	.1 限定范围表示线

表 1(续)

代码 No.	线 型	一 般 应 用
05.1	细双点画线	.1 相邻辅助零件的轮廓线
		.2 可动零件的极限位置的轮廓线
		.3 重心线
		.4 成形前轮廓线
		.5 剖切面前的结构轮廓线
		.6 轨迹线
		.7 毛坯图中制成品的轮廓线
		.8 特定区域线
		.9 延伸公差带表示线
		.10 工艺用结构的轮廓线
		.11 中断线
^a 在一张图样上一般采用一种线型,即采用波浪线或双折线。		

表 1 中各种线型的应用示例参见附录 A。

5 图线宽度和图线组别

图线宽度和图线组别见表 2。在机械图样中采用粗细两种线宽,它们之间的比例为 2:1。

表 2 图线宽度和图线组别

mm

线型组别	与线型代码对应的线型宽度	
	01.2;02.2;04.2	01.1;02.1;04.1;05.1
0.25	0.25	0.13
0.35	0.35	0.18
0.5 ^a	0.5	0.25
0.7 ^a	0.7	0.35
1	1	0.5
1.4	1.4	0.7
2	2	1
^a 优先采用的图线组别。		

图线宽度和图线组别的选择应根据图样的类型、尺寸、比例和缩微复制的要求确定。

GB/T 4457.4—2002

附录 A
(资料性附录)
线型的应用示例

表 A.1 给出了表 1 中各种线型的应用示例。表 A.1 中图形采用第一角画法,线型的应用同样适用于按第三角画法绘制的图形。

表 A.1 线型的应用示例

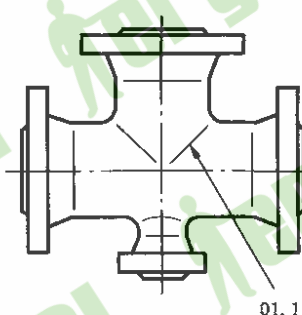
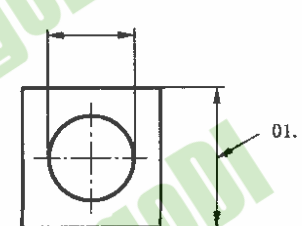
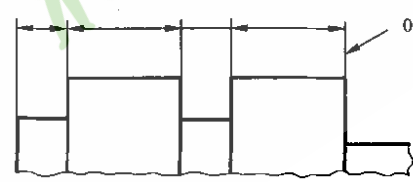
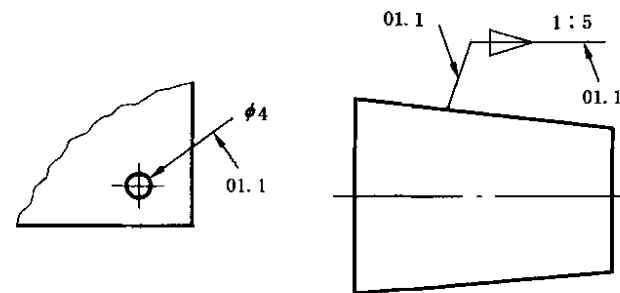
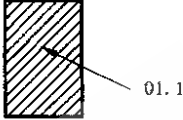
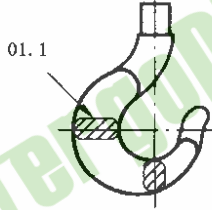
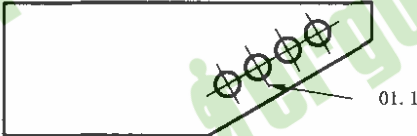
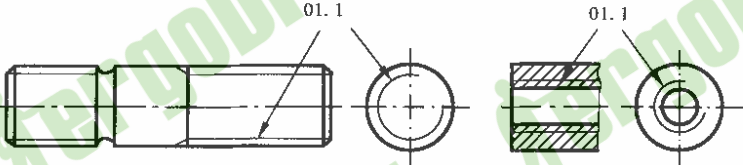
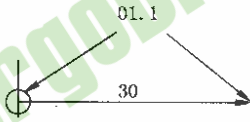
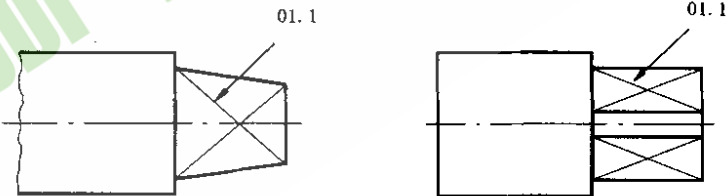
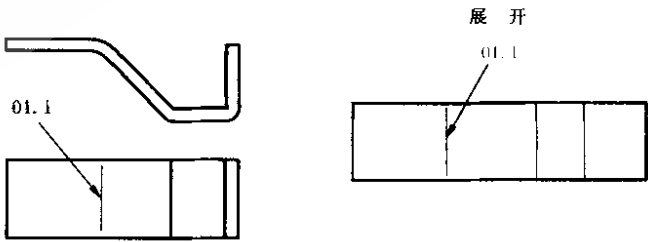
01.1	细实线	
01.1.1	过渡线	
01.1.2	尺寸线	
01.1.3	尺寸界线	
01.1.4	指引线和基准线	

表 A. 1(续)

01.1.5	剖面线 
01.1.6	重合断面的轮廓线 
01.1.7	短中心线 
01.1.8	螺纹牙底线 
01.1.9	尺寸线的起止线 
01.1.10	表示平面的对角线 
01.1.11	零件成形前的弯折线 

GB/T 4457.4—2002

表 A. 1(续)

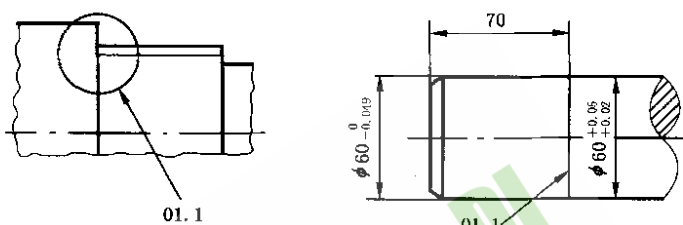
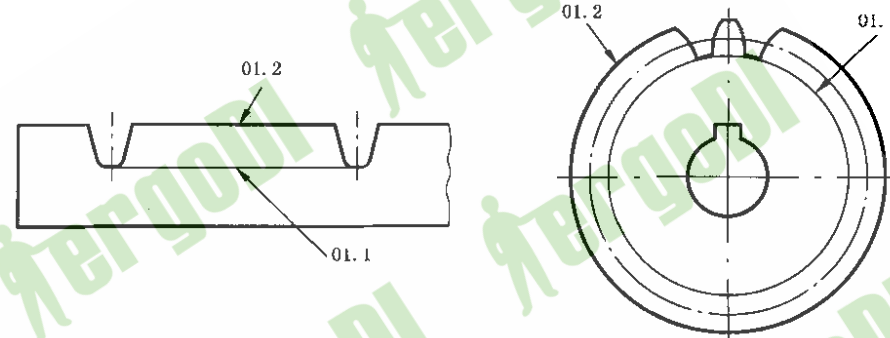
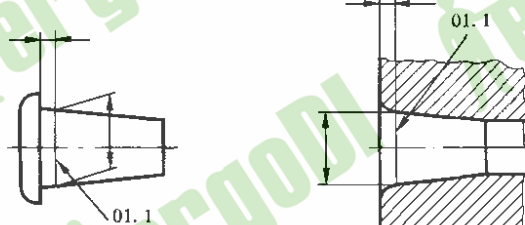
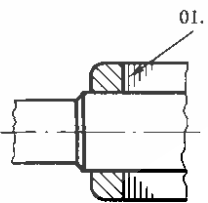
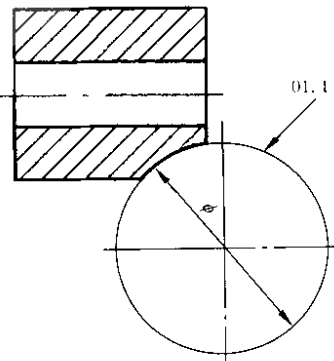
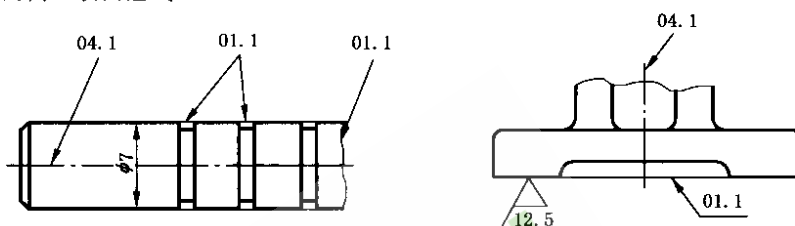
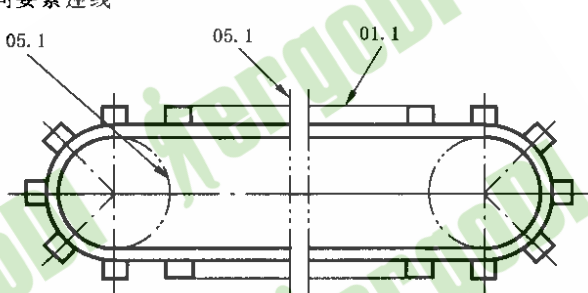
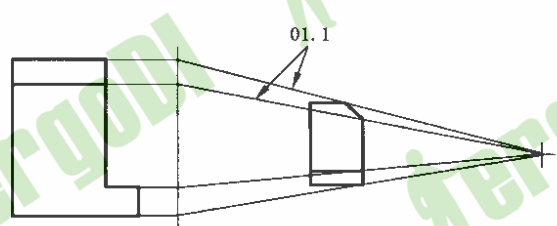
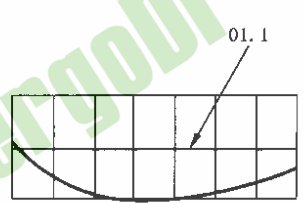
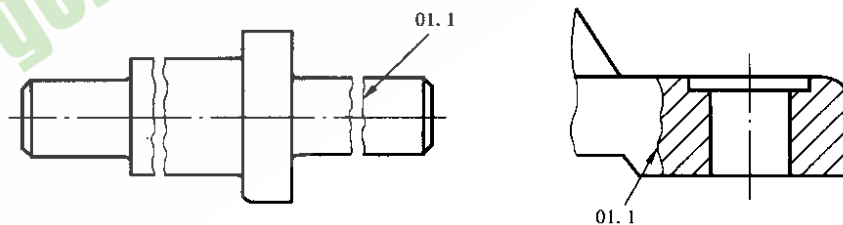
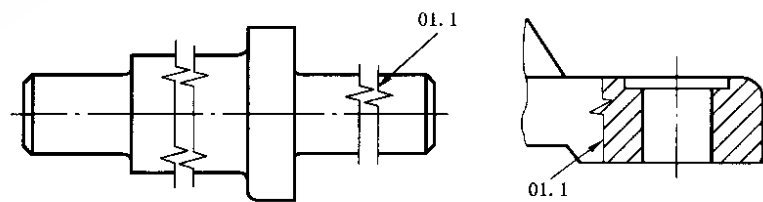
<p>01.1.12</p>	<p>范围线及分界线</p> 
<p>01.1.13</p>	<p>重复要素表示线(例如:齿轮的齿根线)</p> 
<p>01.1.14</p>	<p>锥形结构的基面表示线</p> 
<p>01.1.15</p>	<p>叠片结构的位置线(例如:变压器中的叠钢片)</p> 
<p>01.1.16</p>	<p>辅助线</p> 

表 A. 1(续)

<p>01.1.17</p>	<p>不连续的同—表面连线</p> 
<p>01.1.18</p>	<p>成规律分布的相同要素连线</p> 
<p>01.1.19</p>	<p>投影线</p> 
<p>01.1.20</p>	<p>网格线</p> 
<p>01.1.21</p>	<p>断裂处边界线;视图与剖视图的分界线</p> 
<p>01.1.22</p>	<p>断裂处边界线;视图与剖视图的分界线</p> 

GB/T 4457.4—2002

表 A.1(续)


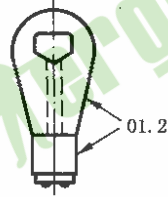
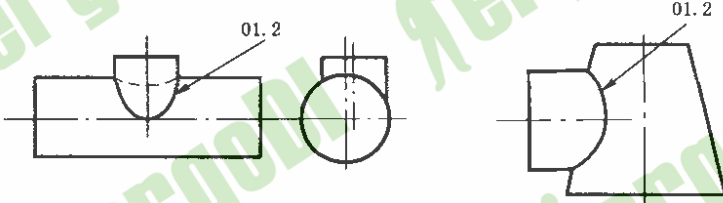
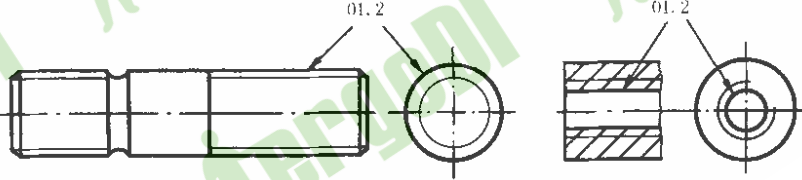
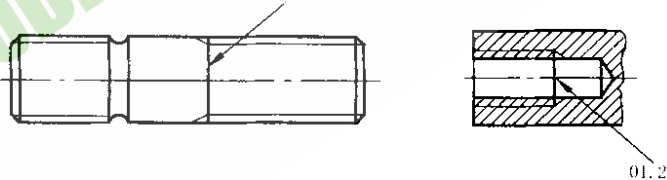
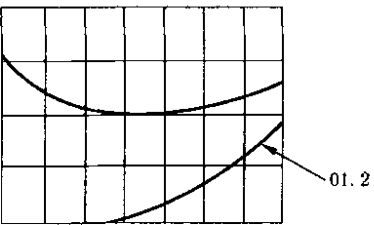
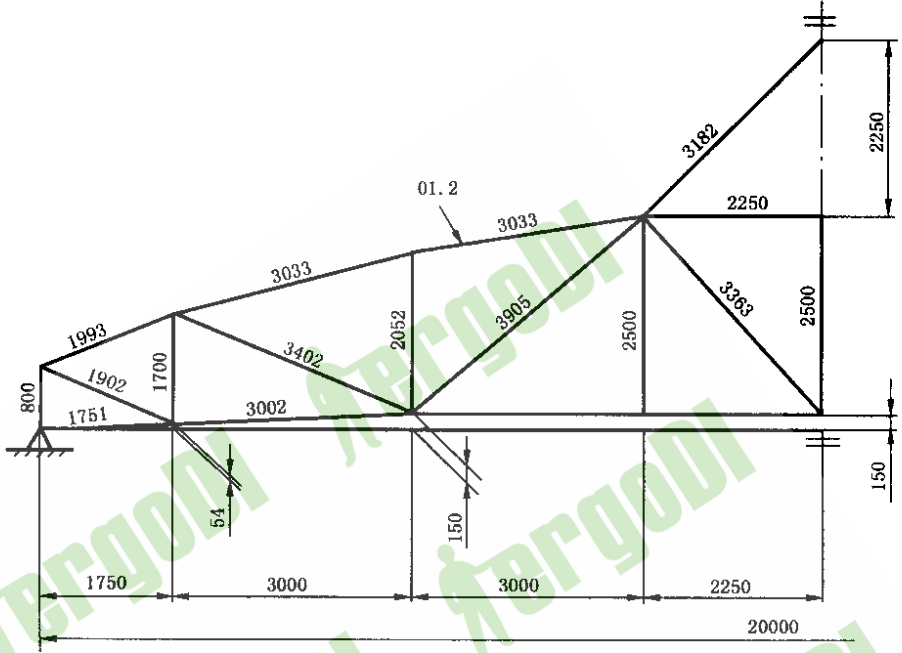
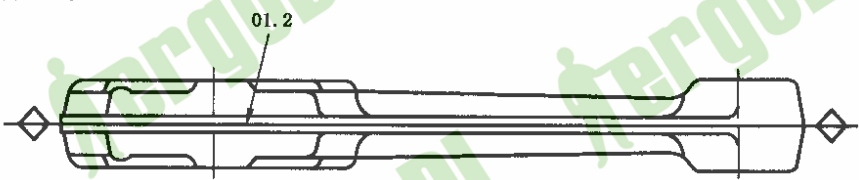
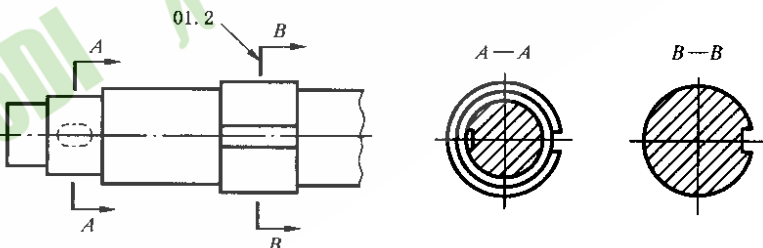
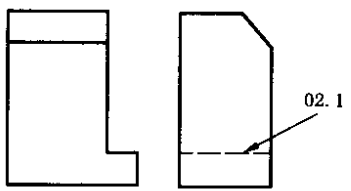
01.2	粗实线
01.2.1	可见棱边线 
01.2.2	可见轮廓线 
01.2.3	相贯线 
01.2.4	螺纹牙顶线 
01.2.5	螺纹长度终止线 
01.2.6	见 01.1.13 图
01.2.7	表格图、流程图中的主要表示线 

表 A. 1(续)

<p>01.2.8</p>	<p>系统结构线(金属结构工程)</p> 
<p>01.2.9</p>	<p>模样分型线</p>  <p>注：图形外左右两侧的符号为起模斜度符号。</p>
<p>01.2.10</p>	<p>剖切符号用线</p> 
<p>02.1</p>	<p>细虚线</p>
<p>02.1.1</p>	<p>不可见棱边线</p> 

GB/T 4457.4—2002

表 A. 1(续)

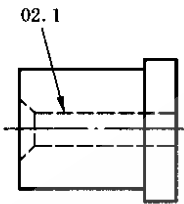
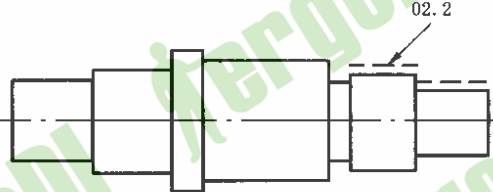
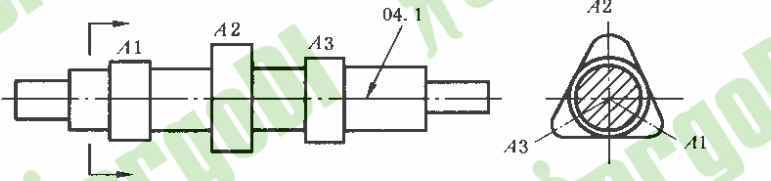
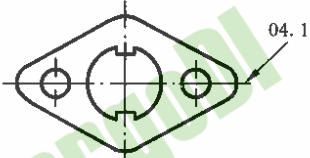
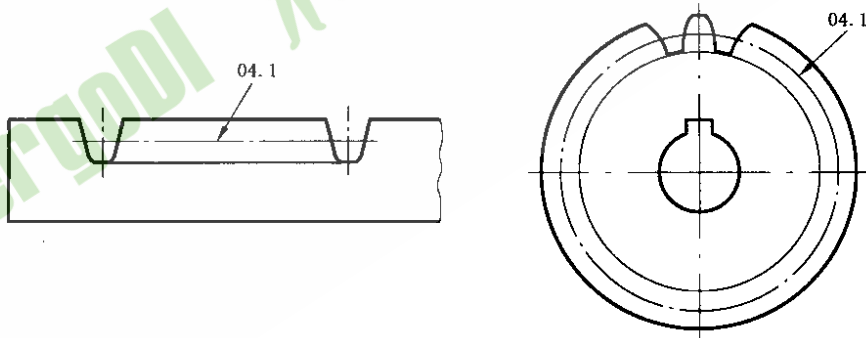
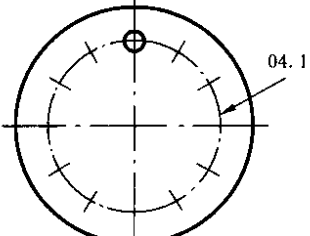
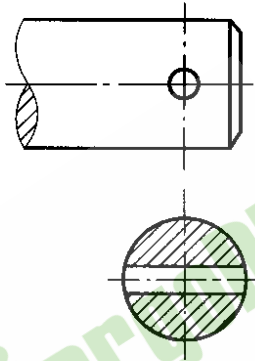
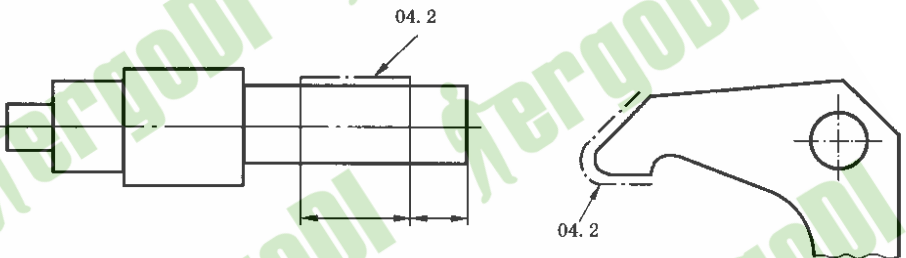
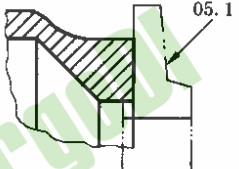
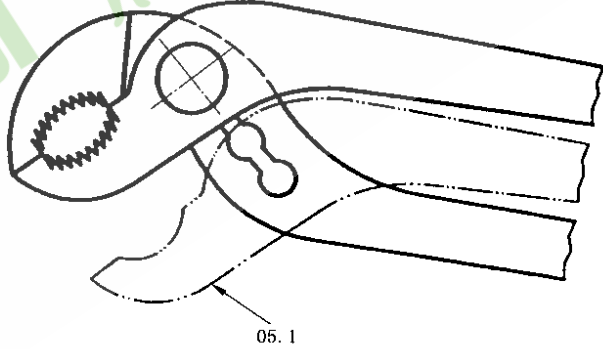
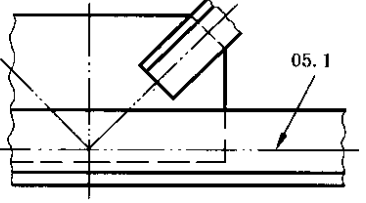
02.1.2	不可见轮廓线 
02.2	粗虚线
02.2.1	允许表面处理的表示线 
04.1	细点画线
04.1.1	轴线 
04.1.2	对称中心线 
04.1.3	分度圆(线) 
04.1.4	孔系分布的中心线 

表 A. 1(续)

04.1.5	<p>剖切线</p> 
04.2	<p>粗点画线</p>
04.2.1	<p>限定范围表示线(例如:限定测量热处理表面的范围)</p> 
05.1	<p>细双点画线</p>
05.1.1	<p>相邻辅助零件的轮廓线</p> 
05.1.2	<p>可动零件处于极限位置时的轮廓线</p> 
05.1.3	<p>重心线</p> 

GB/T 4457. 4—2002

表 A. 1(续)

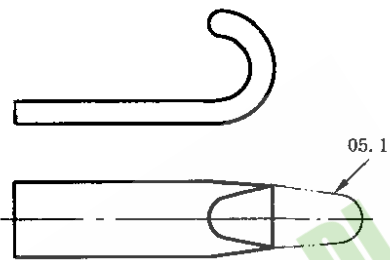
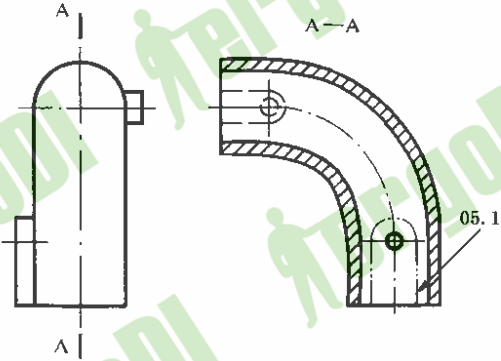
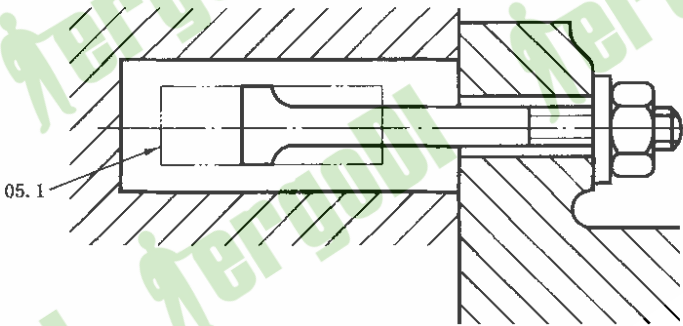
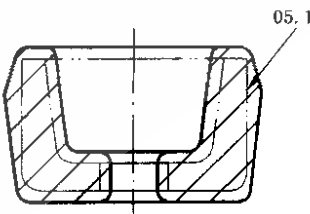
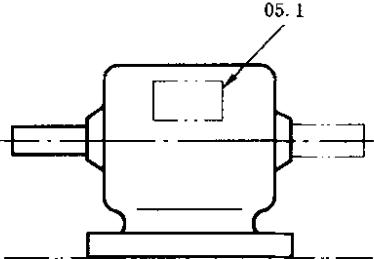
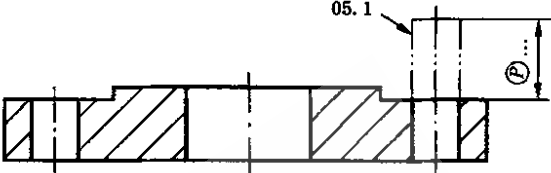
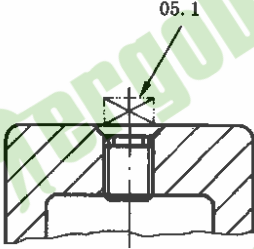
<p>05. 1. 4</p>	<p>成形前轮廓线</p> 
<p>05. 1. 5</p>	<p>剖切面前的结构的轮廓线</p> 
<p>05. 1. 6</p>	<p>轨迹线</p> 
<p>05. 1. 7</p>	<p>毛坯图中制成品的轮廓线</p> 
<p>05. 1. 8</p>	<p>特定区域线</p> 

表 A. 1(续)

05. 1. 9	延伸公差带表示线 
05. 1. 10	工艺用结构的轮廓线 
05. 1. 11	中断线 见 01. 1. 18 图

参 考 文 献

- GB/T 4458. 2—1984 机械制图 装配图中零、部件序号及其编排方法(eqv ISO 6433:1981)
- GB/T 4458. 4—1984 机械制图 尺寸注法(neq ISO 129:1985)
- GB/T 4459. 1—1995 机械制图 螺纹及螺纹紧固件表示法(eqv ISO 6410:1993)
- GB/T 4459. 2—1995 机械制图 齿轮画法(neq ISO 2203:1973)
- GB/T 15754—1995 技术制图 圆锥的尺寸和公差注法(eqv ISO 3040:1990)
- GB/T 4656. 1—2000 技术制图 棒料、型材及其断面的简化表示法(idt ISO 5261:1995)
- GB/T 17773—1999 形状和位置公差 延伸公差带及其表示法(eqv ISO 10578:1992)
- GB/T 4458. 1—2002 机械制图 图样画法 视图(ISO 128-34:2001, Technical drawings-General principles of presentation-part 34; Views on mechanical engineering drawings, MOD)
- GB/T 4458. 6—2002 机械制图 图样画法 剖视图和断面图(ISO 128-44:2000, Technical drawings—General principles of principles of presentation-part 44; Sections on mechanical engineering drawings, MOD)