

ICS 19.040  
F 80



# 中华人民共和国国家标准

GB/T 8993—1998

## 核仪器环境条件与试验方法

Environmental conditions and testing  
procedures for nuclear instrumentation

1998-07-30 发布

1999-05-01 实施

国家质量技术监督局 发布



GB/T 8993—1998

## 目 次

前言 .....	I
1 范围 .....	1
2 引用标准 .....	1
3 定义 .....	2
4 核仪器环境条件分级、分类、分组及其严酷等级 .....	2
4.1 环境条件的分级、分类和严酷等级的表示方法 .....	2
4.2 核仪器环境条件的分组及其环境参数 .....	3
4.3 特殊环境条件 .....	9
5 核仪器环境试验要求 .....	10
5.1 参考条件和标准试验条件 .....	10
5.2 一般试验程序 .....	10
5.3 试验中断处理 .....	11
5.4 环境试验顺序 .....	11
6 环境试验方法 .....	12
表 1 贮存环境条件 .....	4
表 2 运输环境条件 .....	5
表 3.1 有气候防护场所固定使用环境条件(Ⅰ组) .....	6
表 3.2 有气候防护场所固定使用环境条件(Ⅰ组选择项目) .....	7
表 4.1 无气候防护场所固定使用环境条件(Ⅱ组) .....	7
表 4.2 无气候防护场所固定使用环境条件(Ⅱ组选择项目) .....	7
表 5.1 地面车载环境条件(Ⅳ组) .....	8
表 5.2 地面车载环境条件(Ⅳ组选择项目) .....	8
表 6 船用环境条件(待定)	
表 7.1 可携式及非固定使用环境条件(Ⅲ组) .....	9
表 7.2 可携式及非固定使用环境条件(Ⅲ组选择项目) .....	9
附录 A(标准的附录) 低温(额定低温、贮存低温)试验方法 .....	14
附录 B(标准的附录) 高温(额定高温、贮存高温)试验方法 .....	16
附录 C(标准的附录) 温度变化试验方法 .....	17
附录 D(标准的附录) 恒定湿热试验方法 .....	20
附录 E(标准的附录) 振动(正弦)试验方法 .....	22
附录 F(标准的附录) 冲击试验方法 .....	26
附录 G(标准的附录) 自由跌落试验方法 .....	29
附录 H(标准的附录) 包装运输试验方法 .....	30



GB/T 8993—1998

## 前 言

本标准是对国家标准 GB 8993.1~8993.12—88《核仪器环境试验基本要求与方法》的全面修订,并将标准名称改为《核仪器环境条件与试验方法》,代替原标准 GB 8993.1~8993.12—88。

本标准对原标准做了如下主要修订:

本标准对原标准中的核仪器环境条件作了必要的补充,增加的主要内容包括:气候条件中的温度变化与太阳辐射、机械活性物质条件中的砂和尘、化学活性物质条件中的盐雾和生物条件中的霉菌和动物。并引入环境条件分级、分类概念,即将环境条件按应用分为七个级别,它们是:贮存(1)、运输(2)、有气候防护场所固定使用(3)、无气候防护场所固定使用(4)、地面车载使用(5)、船用(6)、可携式及非固定使用(7)。按环境条件的特性分为:气候条件(K)、机械条件(M)、机械活性物质条件(S)、化学活性物质条件(C)和生物条件(B)。本标准规定的核仪器环境条件剪裁于 GB 4798.1~4798.7(IEC 721)《电工电子产品应用环境条件》系列标准,并结合核仪器在我国应用的具体情况做些修改。

本标准对原标准的环境条件分组进行了修改,由原来的 I 组、II 组、III 组改为四个组(十个子组):

I 组:有气候防护场所固定使用(含 Ia、Ib、Ic 三个子组);

II 组:无气候防护场所固定使用(含 IIa、IIb 两个子组);

III 组:可携式及非固定使用(含 IIIa、IIIb、IIIc 三个子组);

IV 组:地面车载使用(含 IVa、IVb 两个子组)。

此外单独列出贮存和运输的环境条件。

本标准把原标准的 11 个试验项目调整为 14 个试验项目:

删除原标准中的“倾斜跌落试验”和“碰撞试验”;

把原标准中的“淋雨试验”和“浸水试验”合并为“水试验”;

把原标准中的“温度试验”分成两个项目:“低温试验”和“高温试验”;

新增加的环境试验项目是:“温度变化试验”“砂尘试验”“低气压试验”“太阳辐射试验”和“长霉试验”;

本标准规定的核仪器环境试验方法剪裁于 GB 2423.1~2423.44(IEC 68)《电工电子产品基本环境试验规程》系列标准。

本标准增加了一般试验程序。

本标准推荐了环境试验顺序供参考。

由于目前国际上还没有《核仪器环境条件和试验方法》标准,因此本标准可作为 IEC 721(GB 4798),IEC 68(GB 2423)系列标准在我国核仪器领域具体应用的指南。

本标准中的附录均是标准的附录。

本标准由全国核仪器仪表标准化技术委员会提出并归口。

本标准起草单位:核工业标准化研究所、防化研究院二所、西安 262 厂。

本标准起草人:李国祥、程景泰、毛用泽、张松寿、卢建东、李全生、梁平。

本标准首次发布于 1988 年。



## 中华人民共和国国家标准

GB/T 8993—1998

## 核仪器环境条件与试验方法

代替 GB 8993.1~8993.12-88

Environmental conditions and testing  
procedures for nuclear instrumentation

## 1 范围

本标准规定了核仪器环境条件的分级、分类、分组、严酷等级和环境试验方法。

本标准适用于实验室核仪器、同位素与辐射应用核仪器、放射性探矿与选矿核仪器、医用核仪器、核反应堆仪器和辐射防护仪器。

本标准规定的核仪器环境条件的分组和试验方法是制定核仪器产品标准和有关文件中的环境试验条件和试验方法的依据。

核仪器在规定环境条件下的性能要求不属本标准范围,由有关产品标准规定。

超出本标准规定的应用环境条件和试验方法应由用户和厂家根据有关的产品标准协商解决。

本标准不适用于核电厂安全级(1E级)核仪器。

不能进行整机试验的设备,可分别进行分体试验。

## 2 引用标准

下列标准所包含的条文,通过在本标准中引用而构成为本标准的条文。本标准出版时,所示版本均为有效。所有标准都会被修订,使用本标准的各方应探讨使用下列标准最新版本的可能性。

GB/T 2422—1995 电工电子产品环境试验 术语

GB 2423.16—90 电工电子产品基本环境试验规程 试验 J:长霉试验方法

GB/T 2423.17—93 电工电子产品基本环境试验规程 试验 Ka:盐雾试验方法

GB 2423.21—91 电工电子产品基本环境试验规程 试验 M:低气压试验方法

GB/T 2423.24—1995 电工电子产品环境试验 第2部分:试验方法 试验 Sa:模拟地面上的太阳辐射

GB 2423.37—89 电工电子产品基本环境试验规程 试验 L:砂尘试验方法

GB 2423.38—90 电工电子产品基本环境试验规程 试验 R:水试验方法

GB 4208—93 外壳防护等级(IP代码)

GB 4796—84 电工电子产品环境参数分类及其严酷程度分级

GB 4798.1—86 电工电子产品应用环境条件 贮存

GB/T 4798.2—1996 电工电子产品应用环境条件 运输

GB 4798.3—90 电工电子产品应用环境条件 有气候防护场所固定使用

GB 4798.4—90 电工电子产品应用环境条件 无气候防护场所固定使用

GB 4798.5—87 电工电子产品应用环境条件 地面车辆使用

GB/T 4798.6—1996 电工电子产品应用环境条件 船用

GB 4798.7—87 电工电子产品应用环境条件 携带和非固定使用



## GB/T 8993—1998

- GB 10586—89 湿热试验箱技术条件  
 GB 10589—89 低温试验箱技术条件  
 GB 10592—89 高低温试验箱技术条件  
 GB 11158—89 高温试验箱技术条件  
 GB 11804—89 电工电子产品环境条件 术语

## 3 定义

本标准采用下列定义：

## 3.1 环境 environment

在任何时间和地点所存在的或遇到的自然的和诱发的条件总和。(GB 11804—89, 2.1)

## 3.2 环境条件 environmental condition

在一定时间内,产品所经受其周围的物理、化学和生物的条件。(GB 11804—89, 2.6)

## 3.3 环境参数 environmental parameter

描述环境条件的一个或多个物理、化学和生物的特性参数。(GB 4796—84, 3.2)

## 3.4 环境条件分级 location of environmental conditions

按照核仪器不同的使用场所,如贮存、运输、有气候防护场所固定使用、无气候防护场所固定使用、地面车载、船载和可携式非固定使用,将环境条件分为七个级别。

## 3.5 环境条件分类 classification of environmental conditions

根据环境条件的特性将环境条件分为气候、机械、机械活性物质、化学活性物质和生物条件几类。

## 3.6 环境参数严酷等级 severity of environmental parameter

表征环境参数每个量的值。(GB 11804—89, 2.9)

## 3.7 有气候防护场所 weather protected location

该场所有防护设施,能防止气候的直接影响,通常是指室内场所。(GB 4798.3—90, 3.3)

## 3.8 无气候防护场所 non weather protected location

该场所无任何防护设施,不能防止气候的直接影响,通常是指室外场所。(GB 4798.4—90, 3.3)

## 3.9 固定使用 stationary use

将产品牢固地安装在结构架上或安装在装置上或长期地放在一固定位置上使用,不作移动使用。

## 3.10 地面车载 ground vehicle condition

安装在各种地面车辆上的核仪器可能经受的环境条件。

## 3.11 温度稳定 temperature stability

当试验样品各部分的温度与规定的温度之差不大于 3℃时的状态。(GB/T 2422—1995)

## 3.12 温度稳定时间 time of temperature stability

试验样品达到温度稳定所需要的时间。

## 4 核仪器环境条件分级、分类、分组及其严酷等级

## 4.1 环境条件的分级、分类和严酷等级的表示方法

本标准对环境条件的分级、分类和严酷等级及其代码规定如下:环境条件的分级、分类和严酷等级的代码用两个阿拉伯数字中间夹一个英文大写字母的组合来表示。

a) 代码的第 1 个数字可以取 1, 2, 3, 4, 5, 6 和 7, 分别表示环境条件的分级(类别):

1——表示贮存环境条件(见表 1);

2——表示运输环境条件(见表 2);

3——表示有气候防护场所固定使用环境条件(见表 3.1 和表 3.2);

4——表示无气候防护场所固定使用环境条件(见表 4.1 和表 4.2);



## GB/T 8993—1998

5——表示地面车载环境条件(见表 5.1 和表 5.2);

6——表示船用环境条件(待定,表 6 略);

7——表示可携式及非固定使用环境条件(见表 7.1 和表 7.2)。

b) 代码的第 2 位(即字母位)可以取 K, M, S, C 和 B, 分别代表环境条件的分类:

K——气候条件;

M——机械条件;

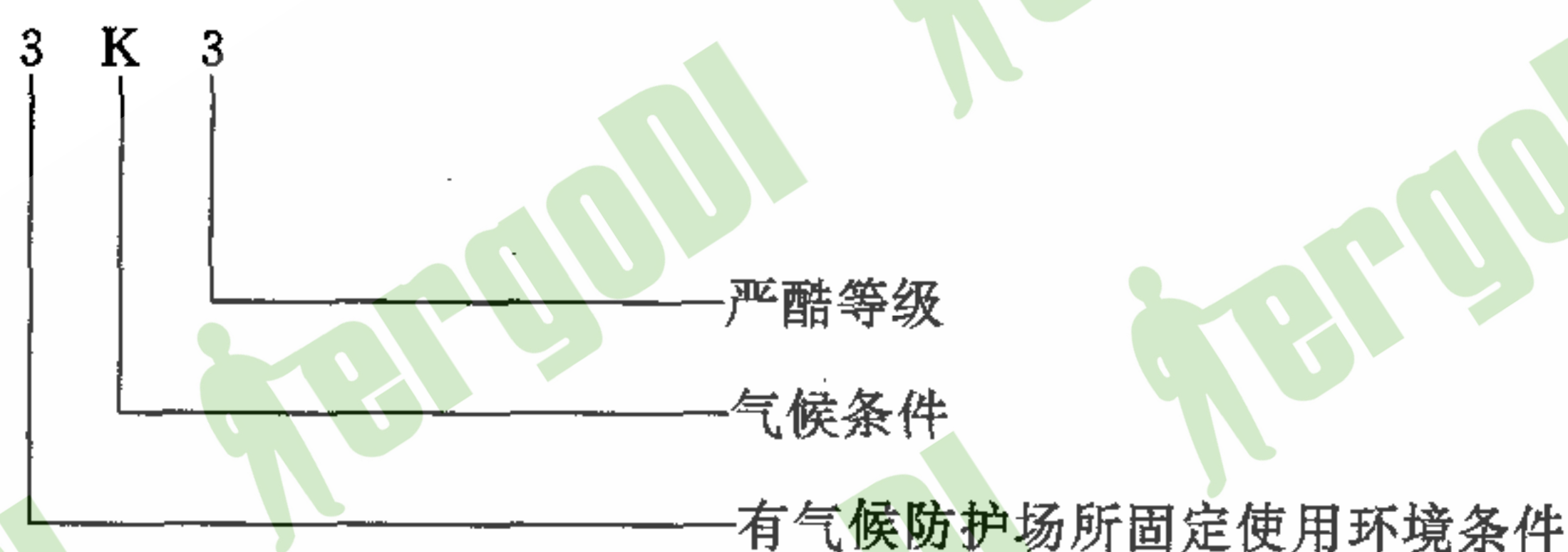
S——机械活性物质条件;

C——化学活性物质条件;

B——生物条件。

c) 代码的最后一位数值表示严酷等级, 等级(数值)越高, 环境条件则越严酷。取值为 1, 2, 3 和 4。

环境条件的分级、分类和严酷等级的代码表示法举例(见表 3.1):



## 4.2 核仪器环境条件的分组及其环境参数

### 4.2.1 概述

本标准根据核仪器在使用中经常承受的温度(低温、高温)、湿度和机械环境参数对核仪器的环境条件进行分组。本标准对核仪器环境条件的分组及其代码规定如下:

I 组(包括 I a、I b 和 I c), 见表 3.1;

II 组(包括 II a 和 II b), 见表 4.1;

III 组(包括 III a、III b 和 III c), 见表 7.1;

IV 组(包括 IV a 和 IV b), 见表 5.1。

本标准还规定了其他环境参数, 如气候条件类别中的太阳辐射、周围空气运动、降雨强度, 机械活性物质条件类别中的砂、尘, 化学活性物质条件类别中的盐雾以及生物条件类别中的霉菌等, 可根据需要使用需要作为选择项目进行补充(见表 1、表 2、表 3.2、表 4.2、表 5.2 和表 7.2)。

低气压严酷等级应按仪器的实际使用条件自选, 推荐值参考第 6.12 条表 9。

### 4.2.2 I 组代表有气候防护场所固定使用环境条件

I 组环境条件通常指室内环境, 不受气候的直接影响。

a) I a 组环境条件通常指有空调(连续温度控制)且振动和冲击可忽略的房间。

b) I b 组环境条件通常指有采暖、通风设施的房间, 即普通生活和工作的场所, 振动和冲击可忽略的场所。

c) I c 组环境条件通常指条件比较差的室内环境。有轻微振动和冲击。

### 4.2.3 II 组代表无气候防护场所固定使用环境条件

II 组环境条件通常指室外环境, 受气候的直接影响。

a) II a 组环境条件通常指温差比较小的地区。有轻微振动和冲击。

b) II b 组环境条件通常指温差比较大的地区。振动和冲击较明显。

### 4.2.4 III 组代表可携式及非固定使用环境条件

III 组环境条件通常指在频繁的移动中使用, 环境条件的变化和可能的振动与冲击是明显的。

a) III a 组环境条件通常指移动范围在 I b 组气候环境条件之内, 即在一般的有采暖、通风设施的房



## GB/T 8993—1998

间内使用。

b) III b 组环境条件通常指移动范围在无温度控制、无湿度控制的室内场所。

c) III c 组环境条件通常指移动范围为无气候防护的场所、或场所与场所之间的移动。

## 4.2.5 IV 组代表车载使用环境条件

IV 组环境条件通常指临时或长期安装在车辆上使用的环境条件。

a) IV a 组环境条件通常指有气候防护、有通风、有加热的不受外界气候直接影响的车辆内使用。

b) IV b 组环境条件通常指受外界气候直接影响(如热辐射、太阳辐射、温度变化等)的车辆内使用。

## 4.2.6 运输和贮存环境条件

a) 运输 1 是指:有气候防护、有采暖通风的空运、水运、有空气减震的汽车运输和铁路运输。

b) 运输 2 是指:无气候防护的、在良好公路上的运输。

c) 运输 3 是指:无气候防护的、在差的公路上的各种运输。

d) 贮存 1 适用于较贵重的或灵敏度较高的仪器。有温度控制、采暖、通风、无湿度控制的场所。不会产生凝露、降水和结冰。无明显的振动和冲击。

e) 贮存 2 适用于普通的仓库。无温度、湿度控制,有采暖通风条件,被贮存的设备可能受到凝露和结冰。可能受到过往车辆产生的振动。

f) 贮存 3 适用于无温度、湿度控制的有气候防护但受户外气候影响很大的库房、棚式仓库。附近有机器的振动。

核仪器应按照产品标准的规定进行贮存。

## 4.2.7 环境条件分组、分级、分类及其严酷等级的选用

使用本标准时,应了解产品使用地区、使用场所的环境条件,将其转化为本标准规定的环境条件的组别、级别、类别及其严酷等级。

各个分级与分类中所列出的环境参数及其严酷等级,是指仪器在使用、运输与贮存中可能遇到的极端环境条件,可以用来确定产品最大的短期环境应力。

环境条件的严酷等级可作为产品设计和环境试验的基础。

表 1 贮存环境条件

环境条件		环境参数		环境条件严酷等级					
分类	代码	名称	单位	参数值	代码	参数值	代码	参数值	代码
气候条件	K	低温	°C	5	1K2	-5	1K3	-25	1K4
		高温	°C	40		40		55	
		高相对湿度	%	85(30°C)		93±2 <sub>3</sub> (30°C)		93±2 <sub>3</sub> (30°C)	
		低气压	kPa	86		86		86	
		高气压	kPa	106		106		106	
		太阳辐射	W/m <sup>2</sup>	700		700		1 120	
		周围空气运动	m/s	1.0		1.0		1.0	
机械条件	M	正弦稳态振动:			1		2		3
		位移幅度	mm	0.3		1.5		1.5	
		加速度	m/s <sup>2</sup>	1		5		5	
		频率范围	Hz	2~9		2~9		2~9	
				9~200		9~200		9~200	
		非稳态振动: (包括冲击)							
冲击响应谱类型		L	L	L					
加速度峰值	m/s <sup>2</sup>	40	40	40					
持续时间	ms	22	22	22					
静负载	kPa	5	5	5					



GB/T 8993—1998

表 1 (完)

环境条件		环境参数		环境条件严酷等级					
分类	代码	名称	单位	参数值	代码	参数值	代码	参数值	代码
机械 活性 物质 条件	S	砂	mg/m <sup>3</sup>	—	1S1	—	1S1	300	1S3
		尘(飘浮)	mg/m <sup>3</sup>	0.01		0.01		5	
		尘(沉降)	mg/(m <sup>2</sup> ·h)	0.4		0.4		20	
化学 活性 物质 条件	C	海盐		—	1C1	—	1C1	盐雾	1C2
生物 条件	B	植物		霉菌、真菌	1B2	霉菌、真菌	1B2	霉菌、真菌	1B2
		动物		啮齿动物, 白蚁除外		啮齿动物, 白蚁除外		啮齿动物, 白蚁除外	

表 2 运输环境条件

环境条件		环境参数		环境条件严酷等级					
分类	代码	名称	单位	参数值	代码	参数值	代码	参数值	代码
气候 条件	K	低温	℃	5	2K1	-25	2K2	-40	2K4
		高温室内无通风	℃	—		60		70	
		高温室内有通风	℃	30		40		40	
		温度变化 空气/空气	℃	—		—		40/30	
		湿度(没有剧烈 温度变化)	%	—		75 (30℃)		93±2 (40℃)	
		低气压	kPa	86		86		86	
		高气压	kPa	106		106		106	
		风速	m/s	—		—		20	
		降雨	mm/min	—		—		6	
		其他水源	m/s	—		—		1	
		潮湿		—		—		潮湿表面	
		太阳辐射	W/m <sup>2</sup>	700		700		1120	
机械 条件	M	正弦稳态振动: 位移幅度	mm	3.5	1	3.5	2	7.5	3
		加速度	m/s <sup>2</sup>	10		10		20	
		频率范围	Hz	2~9		2~9		2~8	
				9~200		9~200		8~200	
		非稳态振动: (包括冲击) 冲击响应谱类型		I		I		I	
		加速度峰值	m/s <sup>2</sup>	100		100 300		300 1 000	
自由跌落高度: 质量≤20 kg	m	0.25	1.2	1.5					
质量 20~100 kg	m	0.25	1.0	1.2					
质量≥100 kg	m	0.1	0.25	0.5					



GB/T 8993—1998

表 2 (完)

环境条件		环境参数		环境条件严酷等级					
分类	代码	名称	单位	参数值	代码	参数值	代码	参数值	代码
机械条件	M	倾倒: 质量 ≤ 20 kg 质量 20~100 kg 质量 ≥ 100 kg		任意一边倾倒 — —	2M1	任意一边倾倒 任意一边倾倒 —	2M2	任意一边倾倒 任意一边倾倒 任意一边倾倒	2M3
		摇摆与倾斜: 角度 周期	(°) s	— —		±35 8		±35 8	
		稳态加速度	m/s <sup>2</sup>	20		20		20	
		静负载	kPa	5		10		10	
机械 活性 物质 条件	S	砂	mg/m <sup>3</sup>	—	2S1	0.1	2S2	10	2S3
		尘(沉降)	mg/(m <sup>2</sup> ·h)	—		3.0		3.0	
化学 活性 物质 条件	C	海盐		—	2C1	盐雾	2C2	盐雾	2C2
生物 条件	B	植物		—	2B1	霉菌真菌	2B2	霉菌真菌	2B3
		动物		—		啮齿动物, 白蚁除外		啮齿动物, 和白蚁	

表 3.1 有气候防护场所固定使用环境条件(I组)

环境条件		环境参数		环境条件严酷等级					
分类	代码	名称	单位	参数值	代码	参数值	代码	参数值	代码
气候条件	K	低温	°C	10	3K2 <sup>+</sup>	5	3K3	0	3K4 <sup>+</sup>
		高温	°C	35		40		45	
		高相对湿度	%	75(30°C)		85(30°C)		93±3(40°C)	
		低气压	kPa	86		86		86	
		高气压	kPa	106		106		106	
机械条件	M	正弦稳态振动 位移幅度 加速度峰值 频率范围	mm m/s <sup>2</sup> Hz	—	1a	—	1b	0.3 1 2~9, 9~200	1c 3M1
		非稳态振动: (包括冲击) 冲击响应谱类型 加速度峰值 持续时间	m/s ms	—		—		L 40 22	

注: 3K2<sup>+</sup>和 3K4<sup>+</sup>表示与 GB 4798.3—90 中的 3K2 和 3K4 有差别。



GB/T 8993—1998

表 3.2 有气候防护场所固定使用环境条件(I组选择项目)

环境条件		环境参数		环境条件严酷等级					
分类	代码	名称	单位	参数值	代码	参数值	代码	参数值	代码
机械 活性 物质 条件	S	砂	mg/m <sup>3</sup>	—	3S1	—	3S1	30	3S2
		尘(飘浮)	mg/m <sup>3</sup>	0.01		0.01		0.2	
		尘(沉降)	mg/(m <sup>2</sup> ·h)	0.4		0.4		1.5	
化学 活性 物质 条件	C	海盐		—	3C1	—	3C1	盐雾	3C2
生物 条件	B	植物		—	3B1	—	3B1	霉菌,真菌	3B2
		动物		—		啮齿动物, 白蚁除外			

表 4.1 无气候防护场所固定使用环境条件(I组)

环境条件		环境参数		环境条件严酷等级					
分类	代码	名称	单位	参数值	代码	参数值	代码	参数值	代码
气候 条件	K	低温	℃	-10	4K1 <sup>-</sup>	-25	4K2 <sup>-</sup>		I b
		高温	℃	40		50			
		高相对湿度	%	93±3(40℃)		93±3(40℃)			
		低气压	kPa	86		86			
		高气压	kPa	106		106			
机械 条件	M	正弦稳态振动 位移幅度	mm	0.3	4M1	1.5	4M3		
		加速度峰值	m/s <sup>2</sup>	1		5			
		频率范围	Hz	2~9, 9~200		2~9, 9~200			
		非稳态振动: (包括冲击)							
		冲击响应谱类型		L		L			
加速度峰值	m/s <sup>2</sup>	40	70						
持续时间	ms	22	22						

注:4K1<sup>-</sup>和 4K2<sup>-</sup>表示与 GB 4798.4—90 中的 4K1 和 4K2 有差别。

表 4.2 无气候防护场所固定使用环境条件(II组选择项目)

环境条件		环境参数		环境条件严酷等级					
分类	代码	名称	单位	参数值	代码	参数值	代码	参数值	代码
气候 条件	K	降雨强度	mm/min	6	4K1 *	6	4K1 *		—
		太阳辐射	W/m <sup>2</sup>	1 120		1 120			
机械 活性 物质 条件	S	砂	mg/m <sup>3</sup>	30	4S1	300	4S2		
		尘(飘浮)	mg/m <sup>3</sup>	0.5		5			
		尘(沉降)	mg/(m <sup>2</sup> ·h)	15		20			



GB/T 8993—1998

表 4.2 (完)

环境条件		环境参数		环境条件严酷等级			
分类	代码	名称	单位	参数值	代码	参数值	代码
化学活性物质条件	C	海盐		盐雾	4C2	盐雾	4C2
生物条件	B	植物		霉菌,真菌	4B1	霉菌,真菌	4B2
		动物		啮齿动物,白蚁除外		啮齿动物,和白蚁	

注:4K1 \* 表示与 GB 4798.4—90 中的 4K1 有差别和与表 4.1 中 4K1 的不同。

表 5.1 地面车载环境条件(IV组)

环境条件		环境参数		环境条件严酷等级			
分类	代码	名称	单位	参数值	代码	参数值	代码
气候条件	K	低温	°C	5	5K1	-25	5K2
		高温(有通风,发动机室除外)	°C	40		40	
		高温(无通风,发动机室除外)	°C	—		70	
		温度变化,空气/空气	°C	—		-25/30	
		高相对湿度	%	75(30°C)		93±2(40°C)	
		低气压	kPa	86		86	
		高气压	kPa	106		106	
机械条件	M	正弦稳态振动			5M2	7.5	5M3
		位移幅度	mm	3.3		20	
		加速度峰值	m/s <sup>2</sup>	10		2~8, 8~200	
		频率范围	Hz	2~9, 9~200			
		非稳态振动: (包括冲击)					
		冲击响应谱类型		I      II		I      II	
		加速度峰值	m/s <sup>2</sup>	100    300		300    1 000	

表 5.2 地面车载环境条件(IV组选择项目)

环境条件		环境参数		环境条件严酷等级			
分类	代码	名称	单位	参数值	代码	参数值	代码
气候条件	K	太阳辐射	W/m <sup>2</sup>	—	5K1 *	700	5K2 *
机械活性物质条件	S	砂	g/m <sup>3</sup>	—	5S1	10	5S3
		尘(沉降)	mg/(m <sup>2</sup> ·h)	1.0		3.0	
化学活性物质条件	C	海盐		—	5C1	盐雾	5C2
生物条件	B	植物		—	5B1	霉菌,真菌	5B2
		动物		—		啮齿动物,白蚁除外	

注:5K1 \* 和 5K2 \* 表示与表 5.1 中的 5K1 和 5K2 的不同。



GB/T 8993—1998

表 7.1 可携式及非固定使用环境条件(Ⅱ组)

环境条件		环境参数		环境条件严酷等级								
分类	代码	名称	单位	参数值	代码	参数值	代码	参数值	代码			
气候条件	K	低温	℃	5	7K1	-10	7K2 <sup>+</sup>	-25	7K3 <sup>-</sup>			
		高温	℃	40		40		50				
		温度变化		5/25		-5/25		-25/30				
		高相对湿度	%	85(30℃)		93±2(35℃)		93±2(40℃)				
		低气压	kPa	86		86		86				
		高气压	kPa	106		106		106				
机械条件	M	正弦稳态振动 位移幅度	mm	3.5	Ⅱa	3.5	Ⅱb	7.5	Ⅱc			
		加速度峰值	m/s <sup>2</sup>	10		10		20				
		频率范围	Hz	2~9, 9~200		2~9, 9~200		2~9, 9~200				
		非稳态振动: (包括冲击) 冲击响应谱类型		I	7M1	7M2	7M3	I		II		
		加速度峰值	m/s <sup>2</sup>	100				100		300	300	1 000
		自由跌落高度: 质量<1 kg	m	0.25				0.25		1		
质量1~10 kg	m	0.25	0.1	0.5								
质量10~50 kg	m	0.25	0.05	0.25								

注:7K2<sup>+</sup>和7K3<sup>-</sup>表示与GB 4798.7—87中的7K2和7K3有差别。

表 7.2 可携式及非固定使用环境条件(Ⅱ组选择项目)

环境条件		环境参数		环境条件严酷等级					
分类	代码	名称	单位	参数值	代码	参数值	代码	参数值	代码
气候条件	K	降雨强度	mm/min	—	7K1*	—	7K1*	6	7K3*
		太阳辐射	W/m <sup>2</sup>	700		700		1 120	
机械 活性 物质 条件	S	砂	mg/m <sup>3</sup>	30	7S1	300	7S2	300	7S2
		尘(飘浮)	mg/m <sup>3</sup>	0.2		5		5	
		尘(沉降)	mg/(m <sup>2</sup> ·h)	1.5		20		20	
化学 活性 物质 条件	C	海盐		可忽略	7C1	盐雾	7C2	盐雾	7C2
生物 条件	B	植物		霉菌,真菌	7B2	霉菌,真菌	7B2	霉菌,真菌	7B3
		动物		啮齿动物, 白蚁除外		啮齿动物, 白蚁除外		啮齿动物 和白蚁	

注:7K1\*和7K3\*表示与表7.1中7K1和7K3<sup>-</sup>的不同。

4.3 特殊环境条件

4.3.1 凡是超出本标准4.2条规定的环境条件,应按有关产品标准中的规定或由用户与厂家双方协商确定适当的环境条件。

4.3.2 核探测部件可能承受比较恶劣的环境条件,其环境条件除按表1、表2、表3.1、表3.2、表4.1、



## GB/T 8993—1998

表 4.2、表 5.1、表 5.2、表 7.1 和表 7.2 选用外,可按以下规定选用。

推荐在下列高温环境中优选严酷等级:

+630℃	+500℃	+400℃	+315℃
+250℃	+200℃	+175℃	+155℃
+125℃	+100℃	+85℃	+70℃
+60℃	+50℃		

核探测部件可能承受淋雨、溅水、喷水和浸水等环境时,严酷等级和试验方法应按 GB 4208—93 的规定选用。

## 5 核仪器环境试验要求

### 5.1 参考条件和标准试验条件

核仪器在改变影响量条件下进行校准和试验的参考条件和标准试验条件,见表 8。

表 8 参考条件和标准试验条件

影响量	参考条件	标准试验条件
环境温度	20℃	18~22℃
相对湿度	65%	50%~75%
大气压强	101.3 kPa	86~106 kPa
交流供电电压	$U_N^{1)}$	$(1\pm 1\%)U_N$
交流供电频率	50 Hz <sup>2)</sup>	$(1\pm 1\%)50$ Hz
交流供电波形	正弦波	波形总畸变 < 5%
环境 $\gamma$ 辐射	空气吸收剂量率 0.1 $\mu$ Gy/h	空气吸收剂量率小于 0.25 $\mu$ Gy/h
外界电磁场干扰	可忽略	小于引起干扰的最低值
外界磁感应	可忽略	小于地磁场引起干扰的 2 倍
放射性沾染	可忽略	可忽略
注		
1) $U_N$ 单相电源 220 V 或三相电源 380 V。		
2) 交流供电频率,特殊情况按产品标准处理。		

在环境试验不产生异议时,可在正常大气条件下进行试验。正常大气条件如下:

温度:15~35℃;相对湿度:45%~75%;气压:86~106 kPa。

### 5.2 一般试验程序

产品标准在引用本标准时,应给出对下列试验程序的具体要求。

#### 5.2.1 预处理

如有必要,在试验开始之前,为了消除或部分消除试验样品过去已受的影响,需要对试验样品进行预处理。预处理可作为试验程序的第一步骤。

#### 5.2.2 初始检测

在进行任何环境试验以前,试验样品应按照该产品标准规定的环境条件,按照产品标准规定的要求进行外观检查和对工作特性(包括一般特性、电特性、辐射特性、机械特性、安全特性等)进行检测,并记录检测数据。这些数据应作为试验期间或试验结束后进行比较的依据。

#### 5.2.3 试验样品的安装

若无其他规定,试验样品在试验设备内最好模拟实际使用状态进行安装、连接,并按需要附加测试设备。实际工作中使用而在试验中不用的插头、外罩及检测板等最好保持原状。实际工作中需要加以保



## GB/T 8993—1998

护的而在试验中又不用的机械或电气连接处应加以适当的覆盖。对于那些要求控制温度的试验,试验样品应在正常大气条件下进行安装,并应尽可能安装在试验设备中央。如果规定试验样品在试验过程中需要进行工作,则安装时应给予必要的考虑,以满足工作要求。

被安装的试验样品之间,以及试验样品与试验箱壁、箱底及箱顶之间应有适当间隔(至少 15~20 cm),以使空气能自由循环。

试验样品安装完毕后如果需要,则应开启工作并进行检查,不应发生因安装不当而造成故障。

#### 5.2.4 条件试验

给试验样品施加规定的环境条件,以便确定这种条件对试验样品的影响。

#### 5.2.5 中间检测

试验期间要求试验样品工作的,应进行中间检测,以便与试验前初始检测数据进行比较。中间检测应在规定的环境条件下进行。

#### 5.2.6 恢复

如有必要,在试验之后和最后检测之前,为使试验样品的性能稳定,应将试验样品放置在正常的环境条件下(特殊要求除外)进行恢复处理。

#### 5.2.7 最后检测

恢复期结束后,应按产品标准或技术条件对试验样品进行检测。

### 5.3 试验中断处理

#### 5.3.1 容许误差范围内的中断

当中断期间试验条件没有超出容许误差范围时,中断时间应作为总试验持续时间的一部分。

#### 5.3.2 欠试验条件的中断

当试验条件低于容许误差下限时,应从低于试验条件的点开始重新达到预先规定的试验条件,再恢复试验,一直进行到完成预定的试验周期为止。

#### 5.3.3 过试验条件的中断

当出现过度的试验条件时,若无其他规定,可用新的试验样品重做。如果过试验条件不会直接造成影响试验样品特性的损坏,或者此试验样品可以修复,则可按本标准 5.3.2 条款处理。如果以后试验中出现试验样品失效,则应认为此试验结果无效。

### 5.4 环境试验顺序

当对同一试验样品依次进行两个或两个以上的试验时,必须注意合理地安排试验顺序。确定环境试验顺序一般有如下几种考虑方法:

a) 从最不严酷的试验项目开始安排试验顺序,以便在试验样品损坏前尽可能得到更多的信息(一般适用研制试验,作为对样机性能研究的一部分,尤其适用于试验样品数量有限的研制性试验);

b) 从前一个试验所产生的结果由后一个试验来暴露或加强,安排对试验样品有最显著影响的试验顺序(一般用于标准化鉴定试验);

c) 从试验样品在实际工作中可能遇到的起主要影响的环境因素次序考虑,安排试验顺序(一般用于环境条件已知的试验样品或成套系统的鉴定试验);

d) 从最严酷的试验项目开始安排试验顺序,以便从试验顺序的早期阶段得到试验样品失效的趋势(一般用于研制试验,作为对样机性能研究的一部分)。

只要有可能,试验顺序的确定应以仪器实际使用时工作条件资料为基础。当这种资料不能得到时,建议采用能给出最显著影响的试验顺序。

推荐的核仪器环境试验顺序如下:

低温试验(额定低温、贮存低温);

高温试验(额定高温、贮存高温);

温度变化试验;



## GB/T 8993—1998

恒定湿热试验；  
低气压试验；  
振动试验；  
冲击试验；  
自由跌落试验；  
太阳辐射试验；  
砂尘试验；  
水试验；  
盐雾试验；  
长霉试验；  
包装运输试验。

## 6 环境试验方法

应按第4章的规定，确定核仪器在使用、运输和贮存中的环境条件分组(如需要可附加选择项目)，根据确定的环境参数(或严酷等级)选用下列环境试验方法及相应的试验严酷等级，进行模拟实际环境试验，以测定产品在预期寿命内对使用、运输和贮存环境的适应性。

6.1 低温试验方法见附录A。

6.2 高温试验方法见附录B。

6.3 温度变化试验方法见附录C。

6.4 恒定湿热试验方法见附录D。

6.5 振动试验方法见附录E。

6.6 冲击试验方法见附录F。

6.7 自由跌落试验方法见附录G。

6.8 包装运输试验方法见附录H。

6.9 水试验方法

6.9.1 滴水试验

滴水试验方法按GB 2423.38—90第4.2条方法Ra1:人造雨法的规定进行。

严酷等级:降雨强度 $(400 \pm 50)$ mm/h,水滴尺寸 $(3.8 \pm 0.4)$ mm,持续时间分别为10、30、60、120 min,喷射成倾斜角度 $\alpha$ 分别为 $0^\circ$ 、 $15^\circ$ 、 $30^\circ$ 、 $60^\circ$ 、 $90^\circ$ 。

6.9.2 浸水试验

浸水试验方法有水箱法和加压水箱法两种。

a) 水箱法按GB 2423.38—90第6.2条方法Rc1的规定进行。

严酷等级:浸水深度分别为0.15、0.4、0.5、1.0、2.0 m,持续时间为0.5、2.0、24 h。

b) 加压水箱法按GB 2423.38—90第6.3条方法Rc2的规定进行。

严酷等级:浸水深度(气压)分别为2(20)、5(50)、10(100)、20(200)、50(500)、100(1 000)、200(2 000)、500(5 000) m(kPa),持续时间为2、24、168 h。

6.10 盐雾试验方法按照GB/T 2423.17—93试验Ka,除非另有规定,推荐的盐雾试验持续时间为96 h。

6.11 长霉试验方法按照GB 2423.16—90试验J,除非另有规定,推荐试验方法Ja,严酷等级28 d。

6.12 低气压试验方法按照GB 2423.21—91试验M。

本标准适用室温条件下的低气压试验。用来确定核仪器在低气压条件下贮存、运输或使用的适应性。

严酷等级由气压和试验持续时间构成。严酷等级按表9选用。



## GB/T 8993—1998

表 9 低气压严酷等级

气压 kPa	试验气压允差 ±kPa	近似海拔高度 m	试验持续时间
61.5	±2	4 000	5、30 min
70		3 000	2、4、16 h
79.5		2 000	

本标准推荐气压为 70 kPa 和持续时间 2 h。

6.13 砂尘试验方法按照 GB 2423.37—89 试验 L, 除非另有规定, 推荐采用 Lc 吹砂尘试验方法, 砂尘浓度采用上述各表中要求的参数, 持续时间推荐为 4 h; 对机械活性物质条件的尘(含漂浮与沉降)环境参数, 推荐采用 Lb 自由降尘试验方法, 试验用尘为 A 类尘, 灰尘浓度与沉降速率采用 4.2 条规定的参数, 持续时间推荐为 4 d。

6.14 模拟地面上的太阳辐射试验方法按照 GB/T 2423.24—1995 试验 Sa, 除非另有规定, 推荐采用试验程序 A, 试验周期 10 个, 照射期间环境温度 40℃, 辐射强度应采用本标准表 1、表 2、表 3.2、表 4.2、表 5.2 和表 7.2 的相应太阳辐射环境参数值。



## GB/T 8993—1998

## 附录 A

(标准的附录)

## 低温(额定低温、贮存低温)试验方法

## A1 目的

提供一种标准的试验程序,用以确定核仪器低温贮存和使用的适应性。

## A2 一般说明

本试验是把经过预处理的试验样品放入温度为室温的试验箱内,然后调节箱温到有关标准规定的温度值。

试验样品达到温度稳定后,在该条件下暴露规定的持续时间。

## A3 有关规定

## A3.1 温度稳定时间

产品标准应根据试验样品的不同情况,合理地选择温度稳定时间。本标准推荐在 0.5~16 h 之间选取。

## A3.2 试验的一般要求

a) 试验样品的辐射探测器部分(探头)和电子测量部分的工作低温环境不同时,应同时置于不同的温度试验箱(室)中进行试验。

b) 电池供电的核仪器,进行贮存低温试验时,允许将电池取出。

c) 低温试验的试验箱(室)应符合 GB 10589 或 GB 10592 的规定。

## A4 严酷等级

## A4.1 温度

试验温度应符合有关产品标准的规定,试验温度的允许偏差为 $\pm 3^{\circ}\text{C}$ 。

## A4.2 持续时间

试验样品温度达到稳定后,低温条件试验所需持续时间应从下列时间中选取:2、4、8、16、72 h。

本标准推荐选用 4 h。

当用本标准作为与低温耐久性或可靠性相联系的有关试验时,则试验所需的持续时间按有关标准规定。

## A5 试验程序

## A5.1 额定低温试验

## a) 预处理

将试验样品置于正常大气条件下,直至达到温度稳定。如果试验样品进入试验室前的温度与试验室的温度差不大于 $3^{\circ}\text{C}$ 时,可以视为已经过了预处理。

## b) 初始检测

将经过预处理的试验样品,不加包装,不通电,准备使用状态,以正常工作位置放入试验箱内。然后,按每 5 min 的时间内平均每分钟不超过 $1^{\circ}\text{C}$ 的降温速率(或升温速率),把试验箱的温度调到 $(20\pm 2)^{\circ}\text{C}$ ,待试验样品温度稳定后,通电检测工作特性。

如果环境试验不产生异议时,试验箱条件可以是正常大气条件。



## GB/T 8993—1998

## c) 条件试验

试验样品处于通电状态,然后以平均速率不超过  $1^{\circ}\text{C}/\text{min}$  将试验箱(室)的温度降至额定温度的下限值,经过产品标准规定的温度稳定时间,使试验样品达到温度稳定,再保持产品标准规定的时间,本标准推荐试验保持时间为 4 h。

## d) 中间检测

在低温保持时间的最后 30 min,检测试验样品的工作特性。

## e) 恢复

试验样品在试验箱(室)内,以平均速率不超过  $1^{\circ}\text{C}/\text{min}$  将试验箱(室)的温度升至正常大气条件的温度,使之达到温度稳定。

为了去除水滴,可以用手抖动试验样品或短时间用室温的空气进行吹风。

## f) 最后检测

恢复后应根据产品标准或技术条件的要求进行检测。

## A5.2 贮存低温试验

## a) 预处理

按 A5.1 a) 执行。

## b) 初始检测

预处理后,在正常大气条件检测试验样品工作特性及外观。

## c) 条件试验

试验样品不加包装,不通电,准备使用状态放入试验箱内。以平均每分钟不超过  $1^{\circ}\text{C}$  的速率,把试验箱的温度降至贮存温度的下限值,经过规定的温度稳定时间使其达到温度稳定,并保持 4 h。

## d) 恢复

试验样品在试验箱内,按规定的速率将温度升至正常大气条件下的温度,一般应在此条件下存放 4 h。如果试验样品的热容量较大时,存放时间可适当加长,具体时间由产品标准规定。

## f) 最后检测

按 A5.1 f) 的规定执行。

## A6 有关标准应具有的内容

在具体应用本试验方法时,产品标准对以下要求应明确加以规定:

- a) 预处理;
- b) 初始检测;
- c) 安装或支撑的细节(必要时);
- d) 条件试验期间试验样品的状况;
- e) 严酷等级;
- f) 条件试验期间的测量和(或)负载;
- g) 恢复(如不是在标准条件下恢复);
- h) 最后检测。



## GB/T 8993—1998

## 附录 B

(标准的附录)

## 高温(额定高温、贮存高温)试验方法

## B1 目的

提供一种标准的试验程序,用以确定核仪器高温贮存和使用的适应性。

## B2 一般说明

本试验是把经过预处理的试验样品放入温度为室温的试验箱内,然后调节箱温到有关标准规定的温度值。

试验样品达到温度稳定后,在该条件下暴露规定的持续时间。

## B3 有关规定

## B3.1 温度稳定时间

产品标准应根据试验样品的不同情况,合理地选择温度稳定时间。本标准推荐在 0.5~16 h 之间选取。

## B3.2 试验的一般要求

a) 试验样品的辐射探测器部分(探头)和电子测量部分的工作高温环境不同时,应同时置于不同的温度试验箱(室)中进行试验。

b) 高温试验的试验箱(室)应符合 GB 11158 或 GB 10592 的规定。

## B4 严酷等级

## B4.1 温度

试验时其高温值应符合有关产品标准的规定,试验温度的允许偏差为 $\pm 2^{\circ}\text{C}$ 。

## B4.2 持续时间

试验样品温度达到稳定后,高温条件试验所需持续时间应从下列时间中选取:2、4、8、16、72 h。

本标准推荐选用 4 h。

当用本标准作为与高温耐久性 or 可靠性相联系的有关试验时,则试验所需的持续时间按有关标准规定。

## B5 试验程序

## B5.1 额定高温试验

## a) 预处理

按 A5.1 a) 的规定执行。

## b) 初始检测

将经过预处理的试验样品,不加包装,不通电,准备使用状态,以正常工作位置放入试验箱内。然后,按每 5 min 的时间内平均每分钟不超过  $1^{\circ}\text{C}$  的降温速率或升温速率,把试验箱的温度调到  $(20 \pm 2)^{\circ}\text{C}$ ,待试验样品温度稳定后,通电检测工作特性。

如果环境试验不产生异议时,试验箱条件可以是正常大气条件。

## c) 条件试验

试验样品处于通电状态,然后以平均速率不超过  $1^{\circ}\text{C}/\text{min}$  将试验箱(室)的温度升至额定温度的上



## GB/T 8993—1998

限值,经过产品标准规定的温度稳定时间,使试验样品达到温度稳定,再保持产品标准规定的时间,本标准推荐试验保持时间为 4 h。

## d) 中间检测

在高温保持时间的最后 30 min,检测试验样品的工作特性。

## e) 恢复

试验样品在试验箱(室)内,以平均速率不超过 1℃/min 将试验箱(室)的温度降至正常大气条件的温度,使之达到温度稳定。

## f) 最后检测

按 A5.1 f)的规定执行。

**B5.2 贮存高温试验**

## a) 预处理

按 A5.1 a)规定执行。

## b) 初始检测

预处理后,在正常大气条件检测试验样品工作特性及外观。

## c) 条件试验

试验样品不加包装,不通电,准备使用状态放入试验箱内。以平均每分钟不超过 1℃的速率,把试验箱的温度升至贮存温度的上限值,经过规定的温度稳定时间使其达到温度稳定,并保持 4 h。

## d) 恢复

试验样品在试验箱内,按规定的速率将温度降至正常大气条件下的温度,一般应在此条件下存放 4 h。如果试验样品的热容量较大时,存放时间可适当加长,具体时间由产品标准规定。

## f) 最后检测

按 A5.1 f)的规定执行。

**B6 有关标准应具有的内容**

在具体应用本试验方法时,产品标准对以下要求应明确加以规定:

- a) 预处理;
- b) 初始检测;
- c) 安装或支撑的细节(必要时);
- d) 条件试验期间试验样品的状况;
- e) 严酷等级;
- f) 条件试验期间的测量和(或)负载;
- g) 恢复(如不是在标准条件下恢复);
- h) 最后检测。

**附录 C**

(标准的附录)

**温度变化试验方法**

本试验有两种试验方法。即具有规定转换时间的快速温度变化试验和具有规定变化速率的温度变化试验。由产品标准或技术条件规定采用哪一种试验方法。

**C1 具有规定转换时间的快速温度变化****C1.1 目的**



## GB/T 8993—1998

试验是确定核仪器对耐受周围温度快速变化的能力。

## C1.2 试验的一般要求

## a) 试验箱

试验应有低温试验箱一台,高温试验箱一台,两箱放置的位置必须使试验样品能在不大于 5 min 的时间内,从一个箱转换到另一个箱内。

低温试验箱应符合 GB 10589 的规定。

高温试验箱应符合 GB 11158 的规定。

## b) 试验样品的安装架和支撑件

试验样品的安装架或支撑件热传导应是低的,使试验样品实际上是被隔热的。当几个试验样品同时试验时,应使各试验样品之间及试验样品与箱壁之间的空气能自由流通,试验样品附近测量之空气速度应不小于 2 m/s。

## C1.3 严酷等级

本试验严酷等级由低温与高温温度值、转换时间和循环数确定。

C1.3.1 产品标准应规定低温  $T_A$  和高温  $T_B$  的组合。

C1.3.2 试验暴露时间  $t_1$ ,一般应为 30 min、1 h、2 h、3 h。如果有关标准没有规定暴露时间,则就认为是 3 h。

C1.3.3 试验循环数,应为 5。

C1.3.4 转换时间,本标准转换时间不大于 5 min,具体由产品标准或技术条件规定。

## C1.4 试验程序

## a) 初始检测

在室温条件,按产品标准要求对试验样品进行外观检查和工作特性检测。

## b) 条件试验

1) 试验样品应不带包装,不通电和准备使用状态,条件试验前,试验样品温度应是试验室的温度。

2) 将试验样品放置在已调节到符合要求的低温值  $T_A$  的低温试验箱内,并保持产品标准规定的时间  $t_1$ 。

3) 试验保持时间  $t_1$  达到后,在 5 min 之内,将试验样品从冷箱中取出,转移到已调节到符合试验要求的高温值  $T_B$  高温箱中去。并保持规定的时间  $t_1$ ,然后在 5 min 之内,再将试验样品从热箱中转到温度值为  $T_A$  的低温试验箱内。

上述的试验为具有规定转换时间的快速温度变化试验的一个循环(见图 C1)。重复上述试验直至完成规定的循环数。

## c) 恢复

条件试验结束后,将试验样品放在正常大气条件下恢复足够的时间,使之达到温度稳定,并再存放 1~4 h。

## d) 最后检测

按 A5.1 f) 的规定执行。

## C1.5 有关标准应具有的内容

有关标准采用本试验方法时,应给出下列内容。

a) 试验样品的安装与支撑(若与本标准规定不同时);

b) 低温  $T_A$  与高温  $T_B$ ;

c) 循环数;

d) 初始检测;

e) 试验样品放入试验箱时的状态;



## GB/T 8993—1998

- f) 试验时间  $t_1$ ;
- g) 转换时间  $t_2$ ;
- h) 恢复;
- i) 最后检测。

## C2 具有规定变化速率的温度变化

## C2.1 目的

试验是确定核仪器产品在环境温度变化条件下耐受和工作能力。

## C2.2 试验的一般要求

## a) 试验箱

具有规定变化速率的温度变化试验用试验箱应符合 GB 10592 的规定。

## b) 试验样品的安装与 C1.2 b) 相同。

## C2.3 严酷等级

试验严酷等级由低温与高温温度值、转换时间和循环数确定。

## C2.3.1 有关标准应规定低温与高温两个温度的组合。

C2.3.2 试验箱内温度升降速率。在每 5 min 的平均值为  $(1 \pm 0.2)^\circ\text{C}/\text{min}$ 、 $(3 \pm 0.6)^\circ\text{C}/\text{min}$ 、 $(5 \pm 1)^\circ\text{C}/\text{min}$ 。C2.3.3 两个温度上各自持续时间  $t_1$  有以下 4 种: 30 min、1 h、2 h、3 h。由有关标准根据要求自定。如果没有规定持续时间, 则认为是 3 h。

## C2.3.4 除非另有规定循环数应为 2。

## C2.4 试验程序

## a) 初始检测

与 C1.4 a) 相同。

## b) 条件试验

- 1) 试验样品不带包装, 不通电和准备使用状态, 当试验样品处于试验室环境温度时, 将试验样品放进试验箱中, 此时试验箱的温度也处于试验室环境温度下。如果要求试验样品处于工作状态时, 试验样品应通电。
- 2) 按规定的降温速率将试验箱内温度降到规定的低温值  $T_A$ , 在低温条件下保持规定的时间。
- 3) 按规定的升温速率将试验箱内温度升到规定的高温值  $T_B$ , 在高温条件下保持规定的时间。
- 4) 然后, 再按规定的降温速率将试验箱内温度下降到试验室的环境温度值。
- 5) 以上试验构成一个试验周期(见图 C2), 重复上述试验直至完成规定的循环数。

## c) 中间检测

如果有关标准规定进行中间检测, 应规定检测开始时间, 若未规定时, 一般应在第二循环最后 15 min 进行检测。

## d) 恢复

试验样品从试验箱取出之前, 试验样品应在正常环境条件下达到温度稳定, 并存放 1~4 h。

## e) 最后检测

按 A5.1 f) 的规定执行。

## C2.5 有关标准应具有的内容

有关标准采用本试验方法时, 应给出以下内容。

- a) 试验样品的安装与支撑;
- b) 低温  $T_A$ 、高温  $T_B$ ;
- c) 温度变化速率;



## GB/T 8993—1998

- d) 循环数(若不是 2);
- e) 初始检测;
- f) 试验样品放入箱内时的状态;
- g) 试验时间  $t_1$ (若不是 3 h);
- h) 中间检测,应规定中间检测开始时间;
- i) 恢复;
- j) 最后检测。

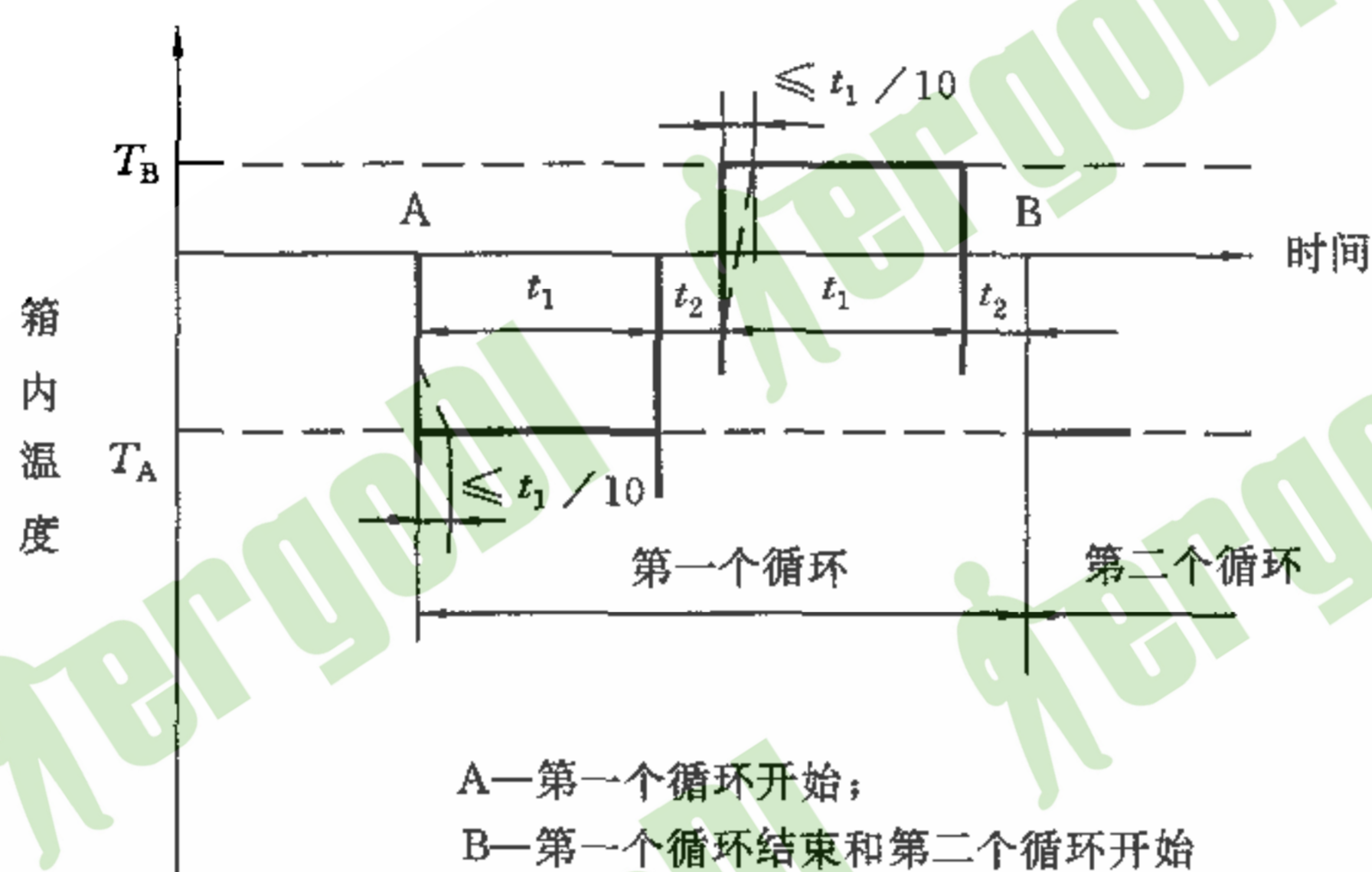


图 C1

注： $t_1/10$  含义为试验箱的容积和空气速度应满足在放入试验样品后，箱内空气温度恢复到规定容差范围的时间，不超过试验暴露时间的 10%。

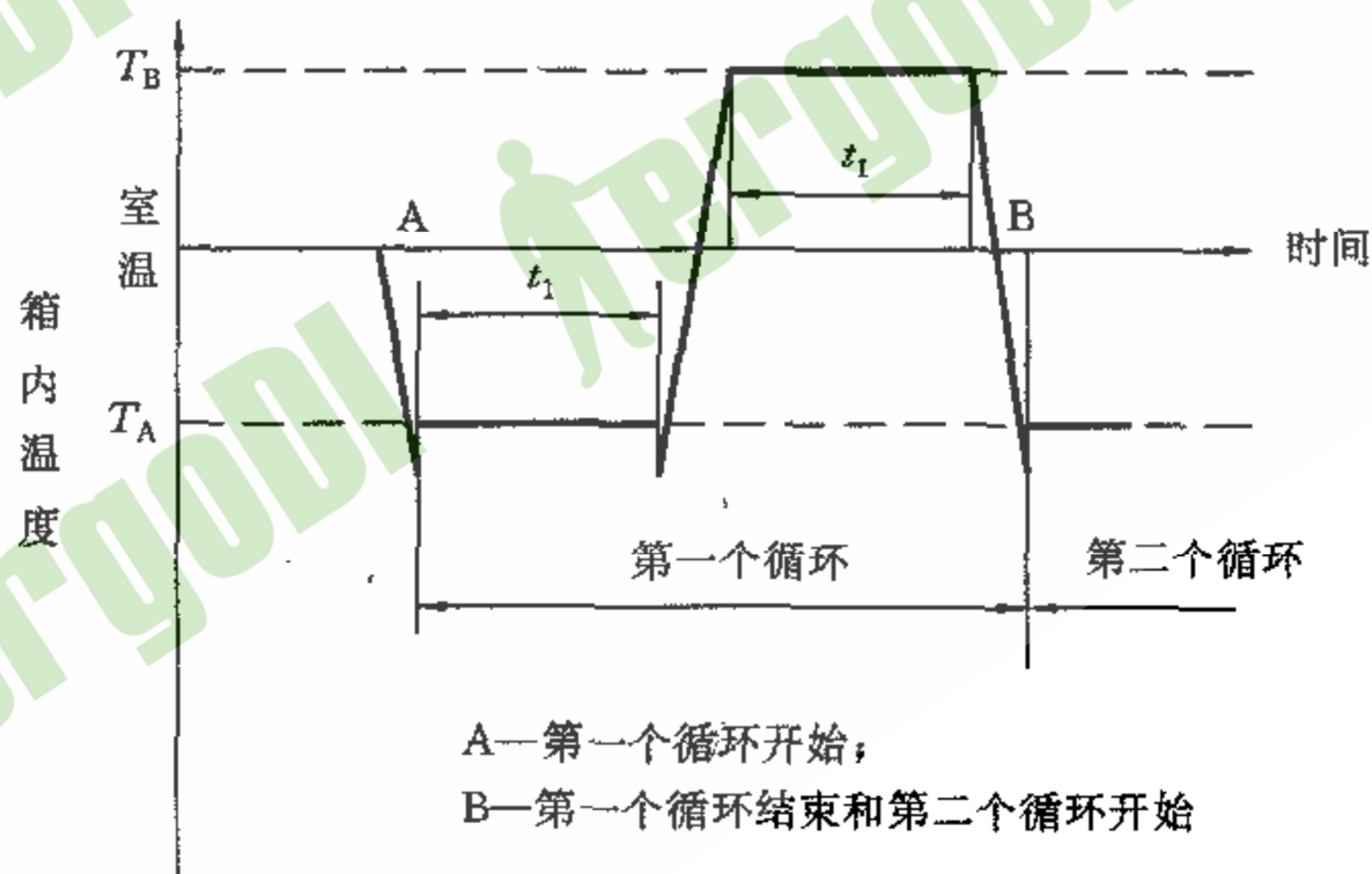


图 C2

### 附录 D

(标准的附录)

#### 恒定湿热试验方法

#### D1 目的

确定核仪器在湿热条件下贮存和使用的适应性。



## GB/T 8993—1998

**D2 一般要求**

- D2.1 湿热试验箱(室)应符合 GB 10586 的规定。
- D2.2 直接用于产生湿度的水,其电阻率不小于 500  $\Omega$ /m。
- D2.3 要不断排出试验箱内的冷凝水,冷凝水在纯化前不得再作为湿源的水使用。
- D2.4 试验箱的工作空间各处的主要条件要均匀,并且要尽量与监控器附近的条件相似。
- D2.5 试验箱壁上和顶上的冷凝水不得滴落在试验样品上。
- D2.6 试验样品的性质或负载不允许明显地影响试验箱中的条件。

**D3 严酷等级**

在本标准中,试验严酷等级由相对湿度和试验持续时间决定。

本标准推荐核仪器产品恒定湿热试验严酷等级见表 D1。

表 D1

仪器分组 \ 严酷等级	相对湿度	试验持续时间 h
I a	75%(30℃)	24
I b	85%(30℃)	48
I c	93%(40℃)	48
II a	93%(40℃)	48
II b	93%(40℃)	48
III a	85%(30℃)	48
III b	93%(35℃)	48
III c	93%(40℃)	48,96
IV a	75%(30℃)	48
IV b	93%(40℃)	48,96

注: 相对湿度的允许偏差为 $\pm 2\%$ ;温度的允许偏差为 $\pm 2^\circ\text{C}$ 。

**D4 试验程序****D4.1 预处理**

按附录 A5.1 a)的规定进行。

**D4.2 初始检测**

预处理后,首先应对试验样品进行外观检查。

试验样品不带包装,不通电,准备使用状态,正常工作位置放入试验箱内,将试验箱的温度升至产品规定的最大相对湿度的温度,使试验样品达到温度稳定后,通电检测工作特性。

**D4.3 条件试验**

初始检测后,关闭电源,加湿到产品标准或技术条件规定的湿度,在此条件下保持产品标准规定的持续时间。

**D4.4 中间检测**

在持续时间的最后 30 min,接通电源进行预热并进行工作特性的测试。

**D4.5 恢复**

条件试验终了时,将试验箱恢复到正常大气条件,恢复时间不少于 1 h,但不大于 2 h。对于热时间



## GB/T 8993—1998

常数大的试验样品,恢复时间应足够长,以使温度达到稳定。

## D4.6 最后检测

按 A5.1 f) 的规定执行。检测一般必须在 30 min 内进行完毕。如 30 min 内不能完成检测时,有关标准应作出规定。

## D4.7 有关标准应具有的内容

- a) 预处理;
- b) 初始检测;
- c) 试验样品放入试验箱(室)时的状态;
- d) 严酷等级;
- e) 条件试验期间是否加电负载;
- f) 条件试验期间是否进行检测;
- g) 不同于本标准的恢复条件;
- h) 最后检测。

## 附录 E

(标准的附录)

## 振动(正弦)试验方法

## E1 目的

确定核仪器经受振动的适应性以及评价其结构的完好性(包括研究其动态特性)。

## E2 一般说明

本试验方法主要适用于在运输和使用中将会遭受到由于旋转、脉动、振荡诸力(例如在船舶、飞机、车辆、空间飞行器上所出现的)所产生的振动影响的产品,或用于承受机械、地震现象所产生的带随机性的振动影响的产品。

试验样品是在整个试验过程中(或整个试验过程中的某些阶段上)必须处于工作状态,还是只要求在非工作状态下随振动作用,并在经受试验后需正常工作,无论哪种情况,其振动试验的要求都应在有关标准中规定。

当按照试验样品本身的性能要求运用本试验方法来决定试验样品是否合格时,应结合有关标准进行。

## E3 有关规定

## E3.1 振动试验台的特性

当振动试验台装上试验样品(包括夹具)进行条件试验时,所产生的振动应具有下述特性。

## E3.1.1 基本运动

基本运动应为时间的正弦函数。试验样品各固定点应基本上同相沿平行直线运动,并符合本试验方法 E3.1.2 和 E3.1.3 所规定的横向运动和加速度波形失真容差要求。

## E3.1.2 横向运动

垂直规定轴线的检测点上的最大振幅,当试验频率低于或等于 500 Hz 时,应不大于规定振幅的 50%;当试验频率大于 500 Hz 时,应不大于 100%。横向的测量仅需在所规定的试验频率范围上进行。在特殊情况下,例如对小试验样品,如果有关标准有要求,允许的横向运动的振幅不大于 25%。

在某些情况下,例如对大试验样品或对较高的试验频率,要达到上述要求可能是困难的,在这种情



## GB/T 8993—1998

况下,有关标准要指出下述两条中的哪一条适用。

- a) 将超过规定的横向运动都记录在试验报告中。
- b) 横向运动不监控。

## E3.1.3 失真

加速度波形失真的测量应在基准点上进行。应覆盖到 5 000 Hz 的频率或驱动频率的五倍,采用其中较大者。

失真度应不超过 25%;在某些情况下,要达到该要求是不可能的。在这种情况下,如果基频控制信号的加速度恢复到规定的值,例如使用跟踪滤波器,则失真度可以允许大于 25%。

对大的和复杂的试验样品,在试验频率范围内的某些部分上,所规定的失真要求不能被满足,而且使用跟踪滤波器也不能实现时,则就不需要恢复加速度振幅,但应指明失真并记录在报告中。

不管跟踪滤波器是否已被使用,有关标准都可要求记下上述规定的失真及其受影响的频率范围。

## E3.1.4 振幅容差

在所要求的轴线的检测点和基准点上的实际振幅应等于所规定值,并在下列容差范围内(包括仪器误差)。

## E3.1.4.1 基准点

基准点上控制信号的容差:±15%。有关标准应指明是采用单点控制,还是采用多点控制。如果采用多点控制,应说明是将检测点上信号的平均值控制到所规定的值,还是将所选择的一个点上的信号控制到所规定的值。

## E3.1.4.2 检测点

在每个检测点上:

当频率低于或等于 500 Hz 时: ±25%

当频率超过 500 Hz 时: ±50%

在某些情况下,例如对低频或大试验样品的某些频率上要达到上述要求可能是困难的,应当在标准中规定一个较宽的容差或规定另一种可选择的评价方法。

## E3.1.5 频率容差

从 0.25 Hz 到 5 Hz 时: ±20%

从 5 Hz 到 50 Hz 时: ±1 Hz

大于 50 Hz 时: ±2%

当比较试验前后的危险频率时(即振动响应检查期间),应采用下列容差:

从 0.25 Hz 到 5 Hz 时: ±10%

从 5 Hz 到 100 Hz 时: ±0.5 Hz

## E3.1.6 扫频

扫频应是连续的,但频率应随时间按指数规律变化。扫频的速率应为每分钟一个倍频程,其容差为 ±10%。

## E3.2 试验样品的安装

样品的安装按 GB/T 2423.43—1995《电工电子产品环境试验 第 2 部分:试验方法 元件、设备和其他产品在冲击(Ea)、碰撞(Eb)、振动(Fc 和 Fd)和稳态加速度(Ga)等动力学试验中的安装要求和导则》中的规定。

## E4 严酷等级

本试验方法对振动试验的要求,即严酷等级,由频率范围、振幅值(位移幅值或加速度幅值)及耐久试验的时间(按扫频循环数或时间给出)。

## E4.1 频率范围与振幅值



## GB/T 8993—1998

应按有关标准,根据本标准第4章核仪器使用环境条件分类中,关于机械条件稳态振动环境参数严酷等级的数值取值。包括:

下限频率 $f_1$	2 Hz
上限频率 $f_2$	200 Hz
交越频率	8、9 Hz
位移幅值	0.3、1.5、3.3、3.5、7.5 mm
加速度幅值	1、5、10、20 $m/s^2$

通常,频率低于交越频率时振幅值取位移幅值;频率高于交越频率时振幅值取加速度幅值。

#### E4.2 耐久试验的持续时间

有关标准应从下面给出的优选值中选取耐久试验的持续时间。如果所规定的持续时间导致在每轴线或每频率上等于或大于10 h,则可分成几个周期进行,但不能减少试验样品中的应力(例如热应力等)。

##### E4.2.1 扫频耐久

在每一轴线上的试验持续时间以扫频循环次数( $f_1 \sim f_2 \sim f_1$  为一次循环)给出,有关标准应从下列诸值中选取。

1、2、5。

除非另有规定,每一轴线上扫频循环次数推荐值为2。

##### E4.2.2 定频试验法

在每一轴线中的每一危险频率(由振动响应检查而获得的)或预定频率(由有关标准根据E4.1规定)上的试验持续时间,有关标准应从下列诸值选取。

a) 10 min  $\pm$  0.5 min

b) 30 min  $\pm$  1 min

c) 60 min  $\pm$  1 min

d) 10 h  $\pm$  5 min

除非另有规定,每一轴线中的每一危险频率,推荐的试验持续时间为10 min  $\pm$  0.5 min,每一轴线中的预定频率推荐的试验持续时间为30 min  $\pm$  1 min。

## E5 试验程序

### E5.1 预处理

试验样品是否需要预处理,在有关标准中规定。

### E5.2 初始检测

根据产品标准或技术条件的要求进行检测。

### E5.3 条件试验

除有关标准另有规定外,试验样品一般应在三个互相垂直的轴线上依次振动(结构和性能完全对称的试验样品允许省去一个对称方向的试验,即只进行两个方向的试验)。轴线的选择应使故障最容易被暴露。基准点上的控制信号从各检测点的信号中得出并用于单点控制或多点控制。

对带减震器使用的试验样品通常应连同减震器一道进行试验,当带减震器使用的试验样品需要去除减震器进行试验时,有关标准必须规定特殊的安装和试验要求。

当根据有关标准的要求,应以施加于振动系统的最大驱动力的极限来控制规定的振动幅度时,则有关标准应规定力限制的方法。

#### E5.3.1 振动响应检查

当根据有关标准的要求,研究试验样品在振动下的特性时,应在整个试验频率范围内进行。通常,振动响应检查是按试验样品在耐久试验时相同的条件,在一个扫频循环上完成。如果采用小振幅值和慢扫



## GB/T 8993—1998

频同样能获得精确的结果,这种方法也可采用。但是在进行振动响应检查时,应避免不适当的延长时间。

如果有关标准有要求,则在振动响应检查期间,试验样品应处于工作状态。如果因为试验样品处于工作状态,而不能确定其机械振动特性时,则应将试验样品处于不工作的状态下进行一次附加的振动响应检查。

在进行振动响应检查时,应检查试验样品,以便确定导致下列现象的危险频率。

- a) 由于振动而使试验样品出现故障和(或)性能下降;
- b) 机械共振及其他响应现象,例如出现颤振。

应记录出现上述这些现象的所有频率及所施加的幅值,并应记录试验样品的性能变化,有关标准应规定对此所采取的措施。

### E5.3.2 耐久试验程序

有关标准应从下列两种方法中选择其中的一种进行耐久试验,其中扫频试验法更合适,建议优先选用。

#### E5.3.2.1 扫频耐久试验

应按有关标准所选择的频率范围、振幅值和试验持续时间进行扫频试验。必要时,可将频率范围划分成几段进行,但不能减少试验样品所受的应力。

#### E5.3.2.2 定频率耐久试验

当用该方法进行试验时,不是在由振动响应检查所获得的危险频率上进行,就是在有关标准所规定的预定频率上进行。当进行危险频率的试验时,其振动频率应始终保持在该危险频率上。试验的持续时间和振幅值在有关标准中规定。

注

- 1 如果实际危险频率不十分明显,例如颤振或如果几个独立的试验样品被同时试验时,为了方便起见,则可在一个有限的频段上进行扫描,以确保被充分的激励。
- 2 对装有减震器的试验样品,有关标准应规定是否用该方法对装上减震器后的共振频率进行试验。

### E5.4 中间检测

根据产品标准或技术条件的要求进行检测。

### E5.5 恢复

在某些情况下,有关标准可以规定一段试验后的恢复时间,以便允许试验样品在这段时间中恢复到和初始检测时相同的条件,例如温度影响。

### E6 最后检测

根据产品标准或技术条件的要求进行检测。

### E7 有关标准应具有的内容

当有关标准采用本试验方法时,应具有下述内容,其中记有(\*)号的项目,表示不可少的内容。

- |            |           |
|------------|-----------|
| a) 检测点     | E3.1.2;   |
| b) 横向运动    | E3.1.2;   |
| c) 失真      | E3.1.3;   |
| d) 控制信号的导出 | E3.1.4.1; |
| e) 检测点上的容差 | E3.1.4.2; |
| f) 样品的安装   | E3.2;     |
| g) 频率范围*   | E4.1;     |
| h) 振动幅值*   | E4.1;     |
| i) 特殊的交越频率 | E4.1;     |



## GB/T 8993—1998

j) 耐久试验的类型和持续时间*	E4.2;
k) 预处理	E5.1;
l) 初始检测*	E5.2;
m) 振动轴线	E5.3;
n) 力的限制	E5.3;
o) 进行试验的步骤和顺序*	E5.3.2;
p) 功能和性能检查*	E5.3和E5.4;
q) 振动响应检查后所采取的措施	E5.3.1;
r) 在最后响应检查时,如果发现共振频率变化时所采取的措施	E5.3.2;
s) 预定频率	E5.3.2;
t) 对试验样品装上减震器后的共振频率的试验	E5.3.2.2;
u) 最后检测*	E6。

## 附录 F

(标准的附录)

## 冲击试验方法

## F1 目的

确定核仪器在使用和运输过程中承受非多次重复性机械冲击的适应性以及评定其结构的完好性。

## F2 一般说明

有关标准应清楚的说明试验样品是在冲击试验过程中必须处于工作状态,还是只要求它在非工作状态下承受冲击作用,并在经受试验后需正常工作,有关标准都应规定试验样品性能合格的容差。

本试验方法主要是针对非包装的试验样品,但对包装可视作试验样品的一部分时,也可应用。

在整个冲击过程中,试验样品应始终紧固在冲击机上进行。

本试验方法规定了带有容差的冲击波形。

## F3 有关规定

## F3.1 冲击试验机的特性

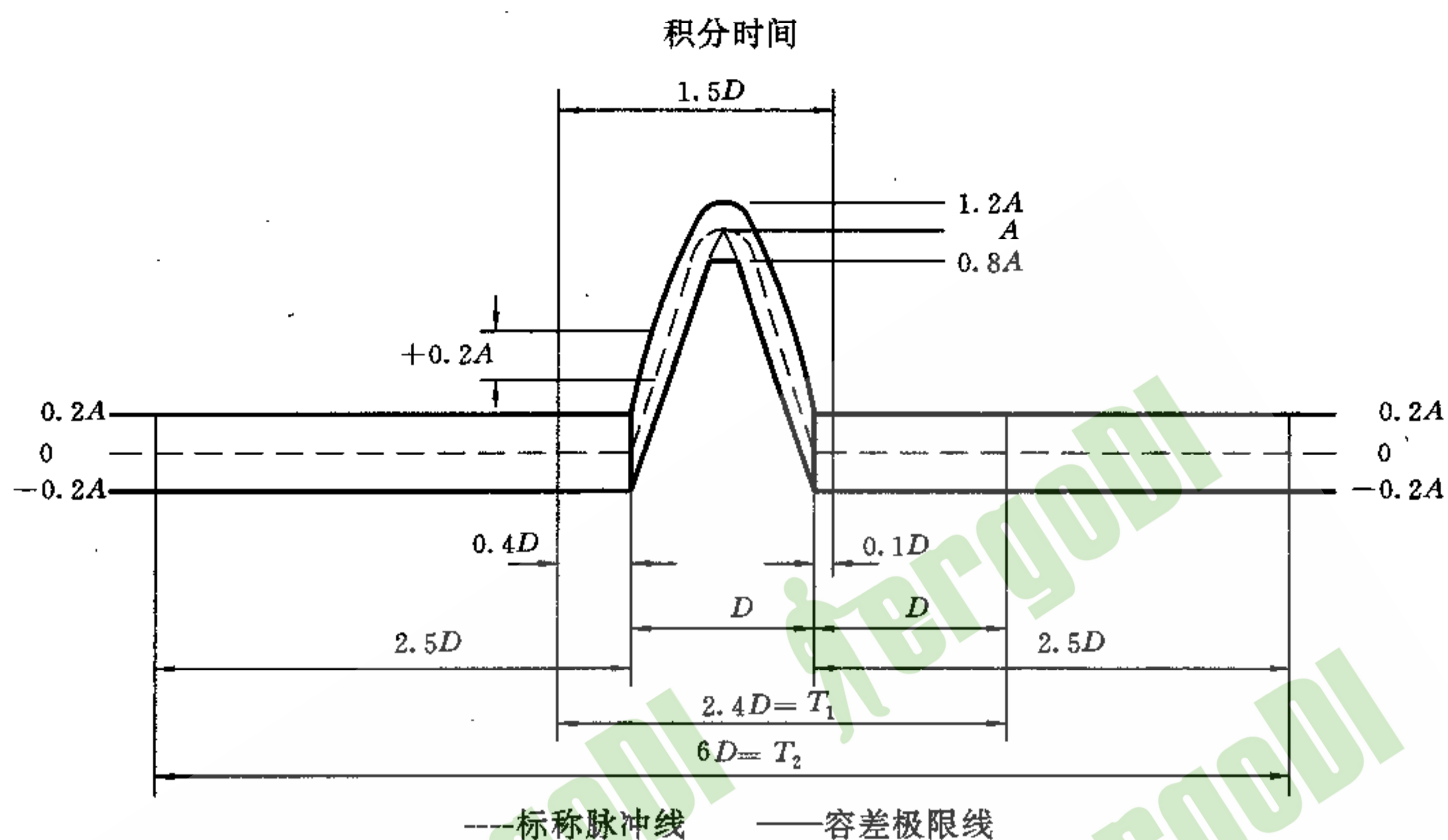
当冲击机装上试验样品(包括夹具)进行条件试验时,在检测点上所产生的冲击应具有下述特性。

## F3.1.1 基本脉冲的波形

试验时冲击机应能产生与图 F1 中用虚线表示的“标称加速度时间曲线”相类似的半正弦波冲击脉冲波形。

实际冲击脉冲波形应限制在图 F1 中用实线表示的容差范围内。





---标称脉冲线      ——容差极限线

$D$ —标称脉冲宽度；  
 $A$ —标称脉冲峰值加速度；  
 $T_1$ —使用常规冲击试验机时对冲击脉冲的最小检测时间期间；  
 $T_2$ —使用振动发生器时对冲击脉冲的最小检测时间期间

图 F1 半正弦波冲击脉冲的波形及容差

**F3.1.2 速度变化的容差**

试验时,实际冲击脉冲速度变化的容差应在标称值的±15%内,速度变化标称值  $\Delta v$  由下式确定。

$$\Delta v = \frac{2}{\pi} AD \times 10^{-3} (\text{m/s}) \quad \dots\dots\dots (\text{F1})$$

式中:  $A$ ——冲击脉冲峰值加速度,  $\text{m/s}^2$ ;  
 $D$ ——冲击脉冲宽度,  $\text{ms}$ 。

试验时,实际冲击脉冲速度的计算,应从脉冲前  $0.4D$  积分到脉冲后  $0.1D$ ,其中  $D$  是标称脉冲的宽度(见图 F1)。

**F3.1.3 横向运动**

当按本试验方法 F3.2 条的测量系统测量加速度值时,在检测点上,垂直于冲击方向的正负加速度值,在任何时刻都不得超过标称脉冲加速度值的 30%。

**F3.2 测量系统**

**F3.2.1 检测点**

冲击脉冲用安装于检测点上的加速度计测量。

检测点应尽可能接近离冲击机台面中心最近的试验样品的固定点(除试验样品有更牢固的固定点而应采用外),并在任何情况下,检测点上的加速度计都要与该固定点刚性连接。

**F3.2.2 准确度**

测量系统的准确度应能使所测冲击脉冲的真值在本试验方法所规定的容差范围内。

**F3.2.3 频率特性**

包括加速度计在内的整个测量系统的频率特性应符合图 F2 和表 F1 的要求。



GB/T 8993—1998

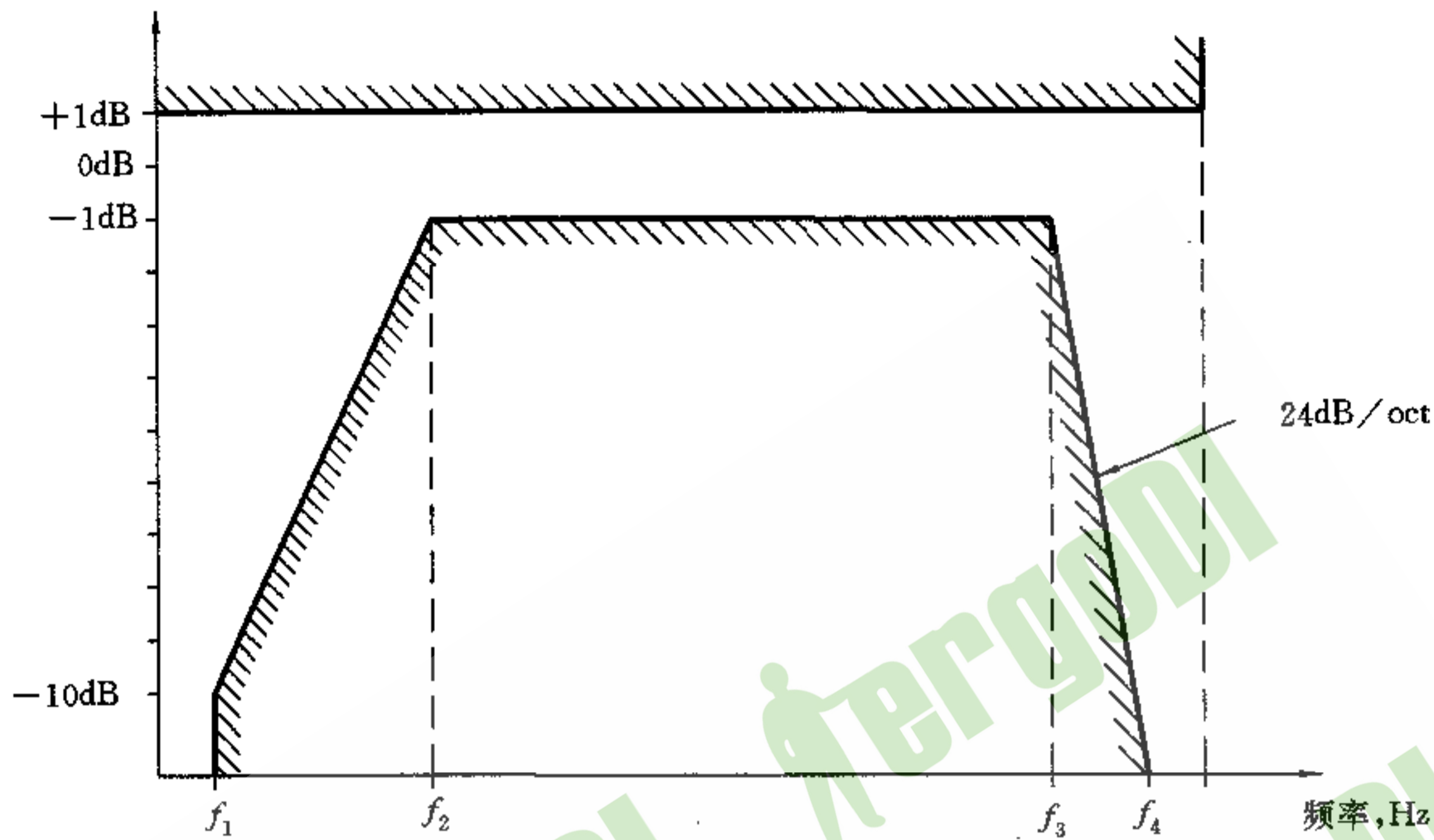


图 F2 测量系统的频率特性过程

表 F1 测量系统的频率特性

脉冲宽度 ms	低频截止频率 Hz		高频截止频率 kHz	响应超过+1 dB 时的 频率, kHz
	$f_1$	$f_2$	$f_3$	$f_4$
3	2	10	5	10
6	1	4	2	4
11	0.5	2	1	2
22	0.2	1	1	2

F3.3 安装

在条件试验期间,样品应按它的正常安装方法安装到冲击试验的台面或夹具上,其安装方法按 GB/T 2423.43—1995《电工电子产品环境试验 第2部分:试验方法 元件、设备和其他产品在冲击(Ea)、碰撞(Eb)、振动(Fc 和 Fd)和稳态加速度(Ga)等动力学试验中的安装要求和导则》中的规定。

F3.4 重力的影响

有关标准应说明重力影响是否重要,如果要考虑重力的影响,则试验样品的安装应使其重力作用方向与实际使用时的重力作用方向一致,否则,试验样品可任意安装。

F4 严酷等级

本试验方法对冲击试验的要求,即严酷等级,由冲击脉冲的峰值加速度值和脉冲宽度来确定。

应按有关标准,根据本标准第4章核仪器使用环境条件分类中,关于机械条件非稳态振动(冲击)环境参数严酷等级的数值,选用表 F2 中推荐值。

表 F2 冲击试验严酷等级

冲击响应 谱类型 <sup>1)</sup>	峰值加速度 A		脉冲宽度 D
	m/s <sup>2</sup>	g	ms
L	40	4	22
L	70	7	22
I	100	10	11
I	300	30	11
II	300	30	6
II	1 000	100	6

1) 由本标准第4章表1~表7分类中给出。



## GB/T 8993—1998

**F5 试验程序****F5.1 初始检测**

根据产品标准或技术条件的要求进行检测。

**F5.2 条件试验**

有关标准应规定在试验时试验样品是否处于工作状态,以及在每个试验阶段上是否应进行性能检测。

注:一般来说,在冲击过程中不必进行性能检测。

除有关标准另有说明外,应对试验样品的三个互相垂直轴线的每个方向连续冲击三次(总共18次),以使绝大部分故障都能被暴露。结构和性能完全对称的试验样品,如果有关标准有规定,允许减少试验的方向数及相应的冲击次数。

**F5.3 最后检测**

根据产品标准或技术条件的要求进行检测。

**F6 有关标准应具有的内容**

当有关标准采用本试验方法时,应具有下述有关内容:

- |                       |      |
|-----------------------|------|
| a) 设备试验样品的安装方法        | F3.3 |
| b) 在特殊情况下设备型试验样品的安装方法 | F3.3 |
| c) 重力的影响              | F3.4 |
| d) 峰值加速度和脉冲宽度         | F4   |
| e) 初始检测               | F5.1 |
| f) 在特殊情况下的冲击方向和冲击次数   | F5.2 |
| g) 外观检查和性能检测          | F5.2 |
| h) 最后检测               | F5.3 |

**附录 G**

(标准的附录)

**自由跌落试验方法****G1 目的**

确定核仪器经受粗率使用与装卸的适应性以及评定其结构的完好性。

**G2 一般说明**

本试验方法主要是针对非包装的试验样品,但当包装可视作试验样品的一部分时,也可应用。

**G3 有关规定****G3.1 试验台面**

试验台面应为平滑、坚硬的混凝土面或钢面,必要时,有关标准可以规定其他面。

**G3.2 跌落高度的规定**

是指试验样品在跌落前悬挂着的时候,离试验台面最近部位起测量所得的距离。

**G3.3 释放方法**

释放试验样品的方法应使试验样品从悬挂着的位置自由跌落。在释放时,要使干扰最小。



## GB/T 8993—1998

**G4 严酷等级****G4.1 跌落高度**

应按有关标准,根据本标准第4章核仪器使用环境条件分类中,关于机械条件自由跌落环境参数严酷等级的数值,从下列诸值中选择取跌落高度:

25 mm 50 mm 100 mm 250 mm 500 mm 1 000 mm 1 200 mm 1 500 mm

**G4.2 跌落次数**

通常为两次。

**G5 试验程序****G5.1 初始检测**

根据产品标准或技术条件的要求进行检测。

**G5.2 条件试验**

应按有关标准的规定,使试验样品处于正常运输和使用时的位置和状态进行自由跌落。

**G5.3 最后检测**

根据产品标准或技术条件的要求进行检测。

**G6 有关标准应具有的内容**

当有关标准采用本试验方法时,应具有下述有关内容:

a) 试验台面	G3.1
b) 跌落高度	G4.1
c) 跌落次数	G4.2
d) 样品开始跌落时的位置和状态	G5.2
e) 初始检测	G5.1
f) 最后检测	G5.3

**附录 H**

(标准的附录)

**包装运输试验方法****H1 目的**

考核运输中包装对仪器的保护能力及运输包装本身的强度。

**H2 一般说明**

本试验方法适用于在完整包装状态下的核仪器及其部件和附件。

本试验方法包括:

- 公路运输试验;
- 包装跌落试验;
- 包装翻倒试验。

本试验方法不是精确的试验方法。规定的自由跌落高度允许容差为±10%。



## GB/T 8993—1998

**H3 试验程序**

**H3.1** 按有关标准的规定对试验样品进行外观检查和对工作特性(包括一般特性、电特性、辐射特性、机械特性等)进行检测并记录。

**H3.2 条件试验****H3.2.1 公路运输试验**

将包装件置于载重汽车的中、后部,装载量为满载时的三分之一(如受试仪器重量不能满足要求时,允许配载其他重量),在三级公路的路面上(碎石路、土路),以 25~40 km/h 的车速,行驶 200~250 km;或利用运输颠振实验台模拟上述条件在实验室内进行。

**H3.2.2 包装跌落试验**

将包装件提升到下表 H1 中规定的高度,使包装箱底面朝向水泥地面,自由跌落三次。

表 H1

环境条件 跌落高度 毛重	运输 1	运输 2	运输 3
<20 kg	0.25 m	1.2 m	1.5 m
20~100 kg	0.25 m	1 m	1.2 m
>100 kg	0.1 m	0.25 m	0.5 m

**H3.2.3 包装翻倒试验**

将包装件平放在水泥地面上,从正常的位置开始,以底面任一边为轴,将包装箱掀起,在失去平衡条件下(不加任何推力),冲击其临近侧面,每个面各一次,共 6 次。

此项试验与包装件毛重的关系如表 H2。

表 H2

环境条件 毛重	运输 1	运输 2	运输 3
<20 kg	任意一边倾倒	任意一边倾倒	任意一边倾倒
20~100 kg	—	任意一边倾倒	任意一边倾倒
>100 kg	—	—	任意一边倾倒

**H3.3 最后检测**

按有关标准的规定对试验样品进行外观检查及性能检测。

**H4 有关标准应具有的内容**

当有关标准采用本试验方法时,应规定所选择的运输环境条件(运输 1 或运输 2 或运输 3)以及是否需要初始检测和最后检测。

如果有关标准未明确上述选择,则推荐选择运输 2 并做初始检测和最后检测。



中华人民共和国  
国家标准  
核仪器环境条件与试验方法  
GB/T 8993—1998

\*

中国标准出版社出版  
北京复兴门外三里河北街16号  
邮政编码:100045  
电 话:68522112

中国标准出版社秦皇岛印刷厂印刷  
新华书店北京发行所发行 各地新华书店经售  
版权专有 不得翻印

\*

开本 880×1230 1/16 印张 2¼ 字数 64 千字  
1999年3月第一版 1999年3月第一次印刷  
印数 1—600

\*

书号: 155066·1-15480

\*

标 目 366—29